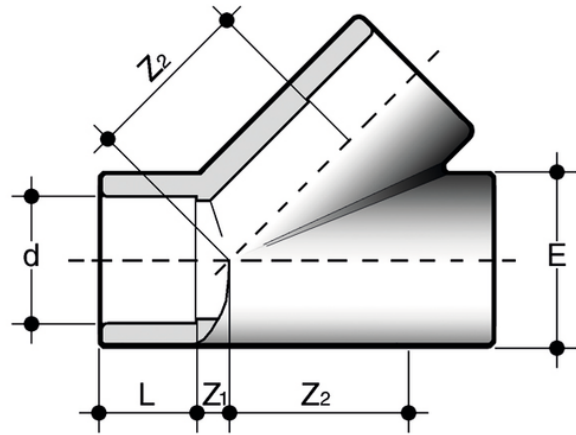


YIV

45B° Tee with solvent weld sockets



Κωδικός Προϊόντος	Σύστημα	d	PN	E	L	Z	Z2	g
YIV020	Σύστημα PVC-U	20	16	27	16	7	30	39
YIV025	Σύστημα PVC-U	25	16	33	19	7	35	62
YIV032	Σύστημα PVC-U	32	16	41	22	9	44	110
YIV040	Σύστημα PVC-U	40	16	51	26	11	55	190
YIV050	Σύστημα PVC-U	50	16	63	31	12	68,5	335
YIV063	Σύστημα PVC-U	63	16	78	38	15	85	570
YIV075	Σύστημα PVC-U	-	-	-	-	-	-	-
YIV090	Σύστημα PVC-U	-	-	-	-	-	-	-
YIV110	Σύστημα PVC-U	-	-	-	-	-	-	-
YIV160	Σύστημα PVC-U	*160	10	189	86	35	200	6500