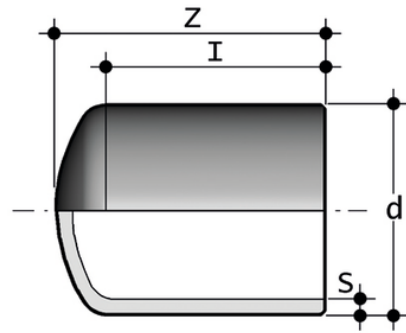


# CBM

Long spigot end cap for butt welding SDR 17,6 - S 8,3



Κωδικός Προϊόντος	d	l	S	Z	g
CBM17125	125	95	7,1	124	160
CBM17140	140	110	8	140	180
CBM17160	160	121	9,1	152	400
CBM17180	180	134	10,2	169	500
CBM17200	200	140	11,4	184	690
CBM17225	225	160	12,8	200	960
CBM17250	*250	160	14,2	230	1500
CBM17280	*280	162	15,9	257	2100
CBM17315	*315	171	17,9	262	2900
CBM17355	*355	-	20,1	55	4170
CBM17400	*400	-	22,7	60	5960
CBM17450	*450	-	25,5	70	8520
CBM17500	*500	-	28,4	75	11600
CBM17560	*560	-	31,7	80	16000
CBM17630	*630	-	35,7	90	22900
CBM17710	*710	-	40,2	120	33500
CBM17800	*800	-	45,3	130	47500