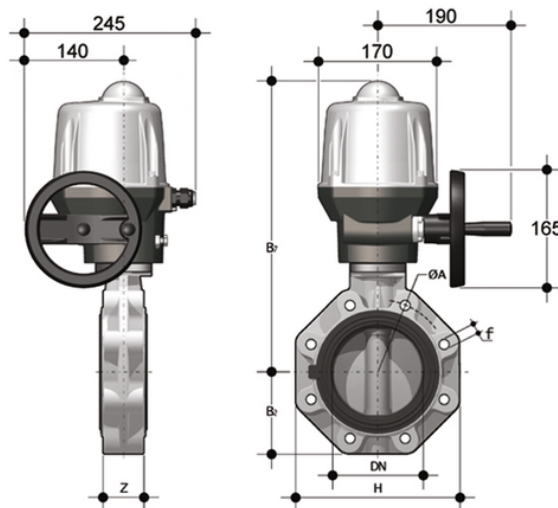


# FKOV/CE 90-240V AC LUG ISO-DIN DN 125-200 - electrically actuated butterfly valve

LUG ISO-DIN version butterfly valve with multi-volt electric actuator 90-240 V AC 50-60 Hz.



## EPDM

Κωδικός Προϊόντος	tooltplmage
FKOLVEM140E	-
FKOLVEM160E	-
FKOLVEM225E	-

## FKM

Κωδικός Προϊόντος	tooltplmage
FKOLVEM140F	-
FKOLVEM160F	-
FKOLVEM225F	-