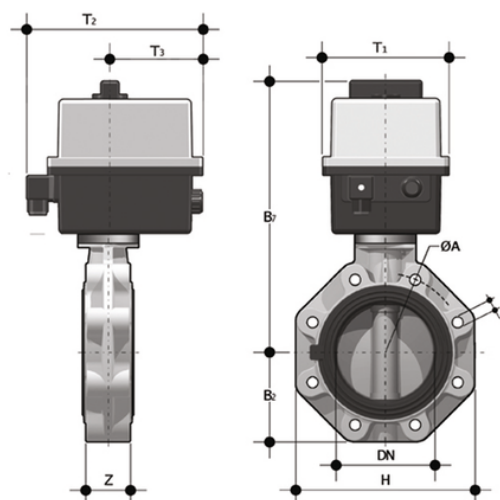


FKOV/CE 24V AC/DC LUG ISO-DIN DN 65-100 - electrically actuated butterfly valve

LUG ISO-DIN version butterfly valve with electric 24 V AC/DC.



EPDM

Κωδικός Προϊόντος	toolplmage
FKOLVEL075E	-
FKOLVEL090E	-
FKOLVEL110E	-

FKM

Κωδικός Προϊόντος	toolplmage
FKOLVEL075F	-
FKOLVEL090F	-
FKOLVEL110F	-