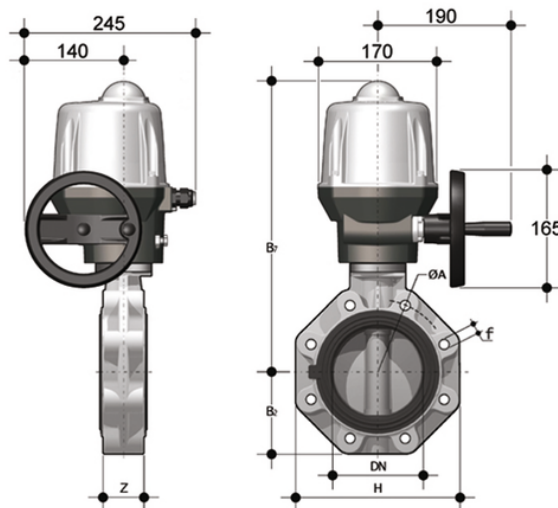


FKOV/CE 24V AC/DC LUG ISO-DIN DN 125-200 - electrically actuated butterfly valve

LUG ISO-DIN version butterfly valve with electric 24 V AC/DC.



EPDM

Κωδικός Προϊόντος	tooltiplmage
FKOLVEL140E	-
FKOLVEL160E	-
FKOLVEL225E	-

FKM

Κωδικός Προϊόντος	tooltiplmage
FKOLVEL140F	-
FKOLVEL160F	-
FKOLVEL225F	-