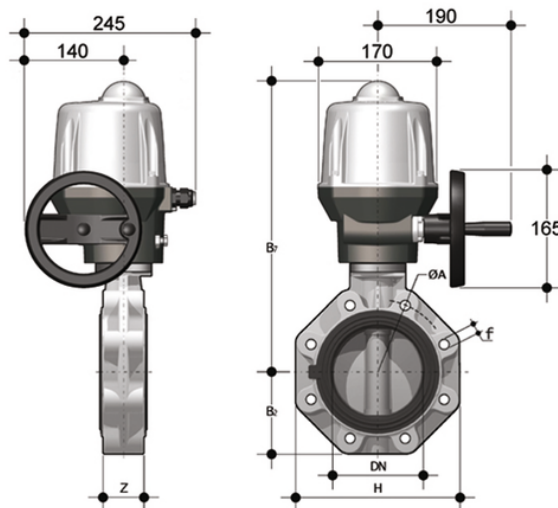


FKOV/CE 90-240V AC LUG ANSI DN 125-200 - electrically actuated butterfly valve

LUG ANSI version butterfly valve with multi-volt electric actuator 90-240 V AC 50-60 Hz.



EPDM

Κωδικός Προϊόντος	tooltplmage
FKOALVEM500E	-
FKOALVEM600E	-
FKOALVEM800E	-

FKM

Κωδικός Προϊόντος	tooltplmage
FKOALVEM500F	-
FKOALVEM600F	-
FKOALVEM800F	-