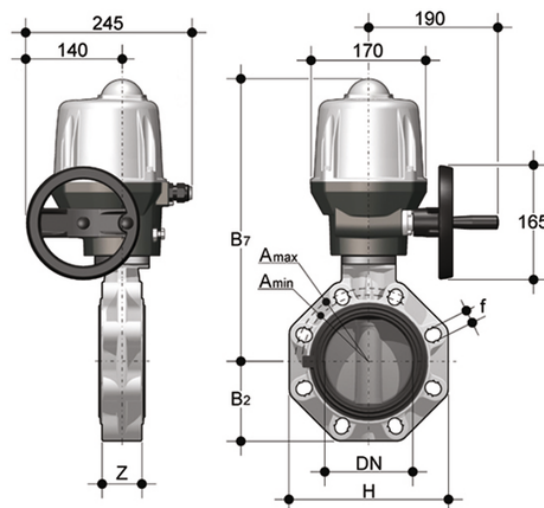


# FKOV/CE 230V AC DN 250-300 – electrically actuated butterfly valve

Butterfly valve with electric actuator 230 V AC 50-60 Hz.



## EPDM

Κωδικός Προϊόντος	tooltplmage
FKOVEA280E	-
FKOVEA315E	-
FKOAVEA810E	-
FKOAVEA812E	-

## FKM

Κωδικός Προϊόντος	tooltplmage
FKOVEA280F	-
FKOVEA315F	-
FKOAVEA810F	-
FKOAVEA812F	-