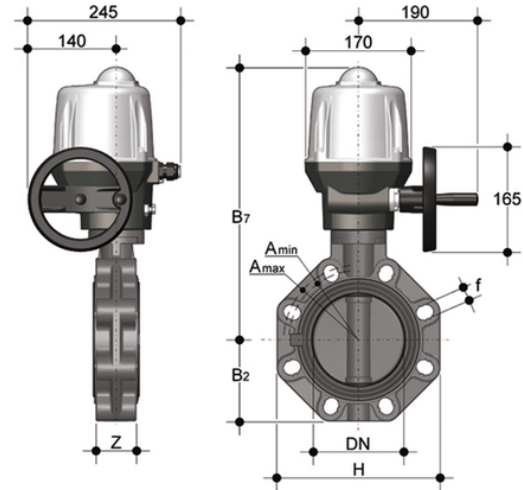


# FKOC/CE 90-240V AC DN 125-200 - electrically actuated butterfly valve

Butterfly valve with multi-volt electric actuator 90-240 V AC 50-60 Hz



## EPDM

| Κωδικός προϊόντος | tooltplmage |
|-------------------|-------------|
| FKOCEM140E        | -           |
| FKOCEM160E        | -           |
| FKOCEM225E        | -           |

## FKM

| Κωδικός προϊόντος | tooltplmage |
|-------------------|-------------|
| FKOCEM140F        | -           |
| FKOCEM160F        | -           |
| FKOCEM225F        | -           |