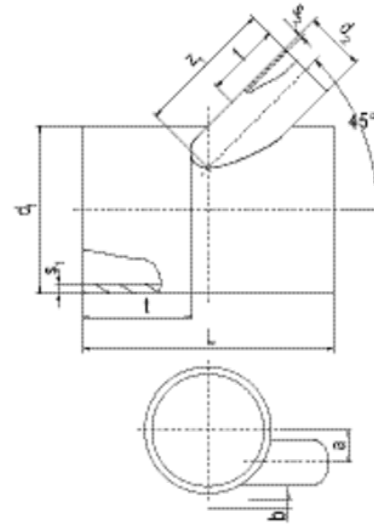


ATSRS 45

Unequal branch 45° with off-center outlet (spigot fitting)

Unequal branch 45° with off-center outlet, SDR 17 (spigot fitting) ATSRS 45

- HD-PE fitting with off-center outlet for processing without holding devices with FRIAFIT couplers AM.
- Black pipe colour with bright inner surface (subject to availability)



PE 80 / PE 100

Maximum permissible test pressure 0.5 bar to DIN EN 1610

in flow direction right

Reference	d ₁	d ₂	BX	L	t	z ₁	s ₁	s ₂	b	a	Weight kg
682301	315	160	1	630	200	320	17,9	9,1	30	50	13,400
682302	315	225	1	720	200	320	17,9	12,8	25	20	17,000
682303	355	160	1	630	200	335	20,1	9,1	30	68	16,600
682304	355	225	1	720	200	335	20,1	12,8	25	40	20,900
682305	450	160	1	670	200	370	25,5	9,1	30	115	26,600
682306	450	225	1	760	200	370	25,5	12,8	25	87	32,300
682307	560	160	1	670	200	410	31,7	9,1	30	170	39,900
682308	560	225	1	760	200	410	31,7	12,8	25	142	47,600
682309	630	160	1	670	200	440	35,7	9,1	30	205	49,900
682310	630	225	1	760	200	440	35,7	12,8	25	177	59,100

PE 80 / PE 100

ATSRS 45

Unequal branch 45° with off-center outlet (spigot fitting)

Maximum permissible test pressure 0.5 bar to DIN EN 1610

in flow direction left

Reference	d ₁	d ₂	BX	L	t	z ₁	s ₁	s ₂	b	a	Weight kg
682311	315	160	1	630	200	320	17,9	9,1	30	50	13,400
682312	315	225	1	720	200	320	17,9	12,8	25	20	17,400
682313	355	160	1	630	200	335	20,1	9,1	30	68	16,600
682314	355	225	1	720	200	335	20,1	12,8	25	40	20,900
682315	450	160	1	670	200	370	25,5	9,1	30	115	26,600
682316	450	225	1	760	200	370	25,5	12,8	25	87	32,300
682317	560	160	1	670	200	410	31,7	9,1	30	170	39,900
682318	560	225	1	760	200	410	31,7	12,8	25	142	47,600
682319	630	160	1	670	200	440	35,7	9,1	30	205	49,900
682320	630	225	1	760	200	440	35,7	12,8	25	177	59,100