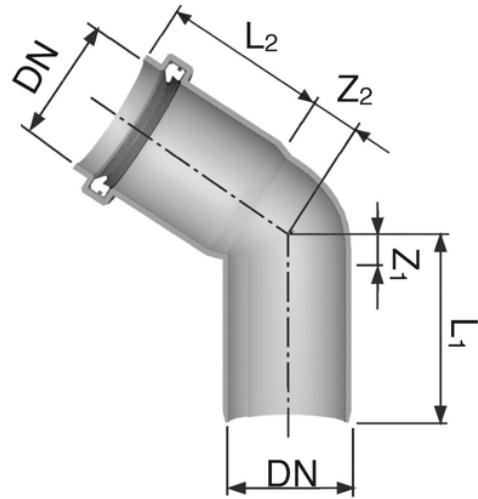
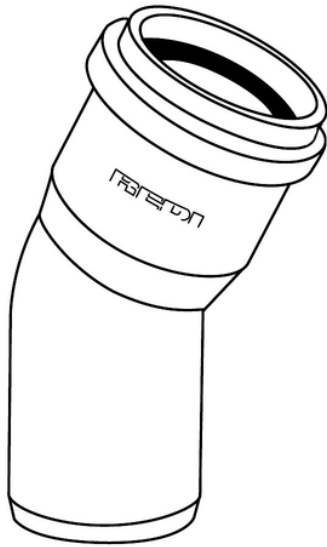


Bend S/S 45°



Reference	tooltiplmage	Colour	Z1 (mm)	Z2 (mm)	L1 (mm)	L2 (mm)	DN (mm)
0700411	-	Red RAL 8023	8	22	48	36	40
0700511	-	Red RAL 8023	10	24	52	40	50
0700611	-	Red RAL 8023	8	22	48	36	63
0730711	-	Red RAL 8023	16	25	52	45	75
0708211	-	Red RAL 8023	8	22	48	36	82
0701011	-	Red RAL 8023	20	35	62	53	100