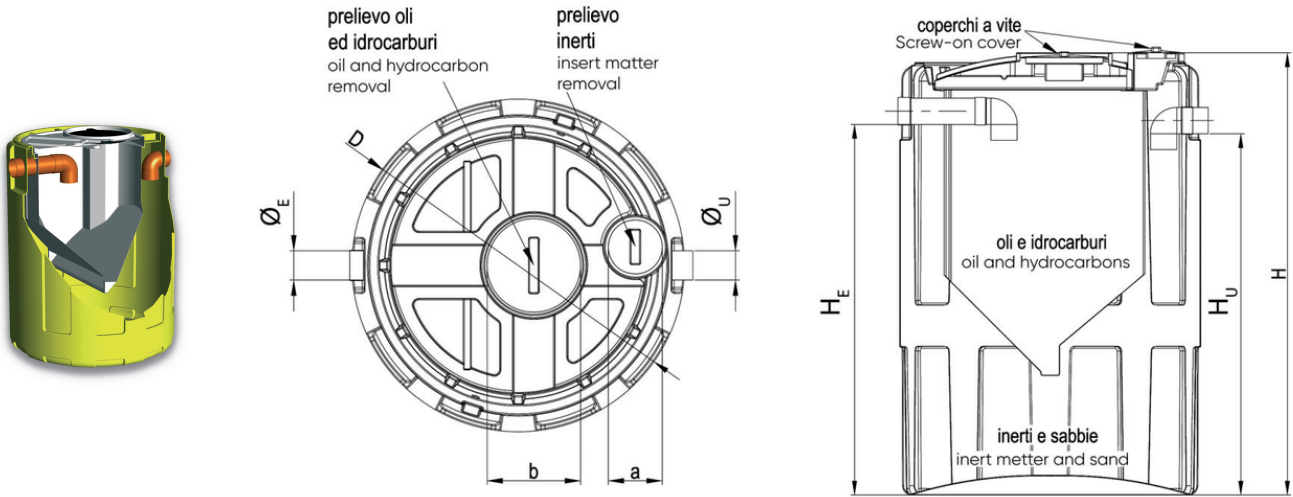


# HT, oil trap (Class II)

One-piece polyethylene Oil Trap for pre-treatment of water containing mineral oils.



Reference	tooltiplmage	D (cm)	Height H (cm)	HE (cm)	HU (cm)	ØE e ØU (mm)	b (cm)	Capacity (litres)	Uncovered Surface (m <sup>2</sup> )	Covered Surface (m <sup>2</sup> )	Item	Flow Rate (l/s)	a (cm)
IS720HT	-	80	80	60	55	100	30	400	50	150	Tipo 400	0,5 (N.S.)	-
IS721HT	-	80	120	100	95	100	30	600	100	300	Tipo 800	1 (N.S.)	-
IS722HT	-	120	120	100	95	100	40	1.000	150	450	Tipo 1000	1,5 (N.S.)	-
IS723HT	-	120	150	128	123	125	40	1.500	200	600	Tipo 1500	2 (N.S.)	-
IS724HT	-	120	190	168	163	125	40	2.000	300	900	Tipo 2000	3 (N.S.)	-
IS725HT	-	160	185	147	142	125	40	3.000	450	1.350	Tipo 3000	4,5 (N.S.)	20
IS726HT	-	160	235	197	192	140	40	4.000	600	1.800	Tipo 4000	6 (N.S.)	20
IS727HT	-	190	215	177	172	140	40	5.000	1.000	3.000	Tipo 5000	10 (N.S.)	20
IS728HT	-	190	255	216	211	160	40	6.000	1.500	4.500	Tipo 6000	15 (N.S.)	20
IS729HT	-	220	260	211	206	160	40	8.000	2.000	6.000	Tipo 8000	20 (N.S.)	20
IS730HT	-	220	285	236	231	160	40	9.000	2.500	7.500	Tipo 9000	25 (N.S.)	20
IS731HT	-	220	310	261	256	200	40	10.000	3.000	9.000	Tipo 10000	30 (N.S.)	20