

# Bedienungsanleitung Operating instruction

Rohrhalteklemme CLAMP63  
Alignment Clamp CLAMP63



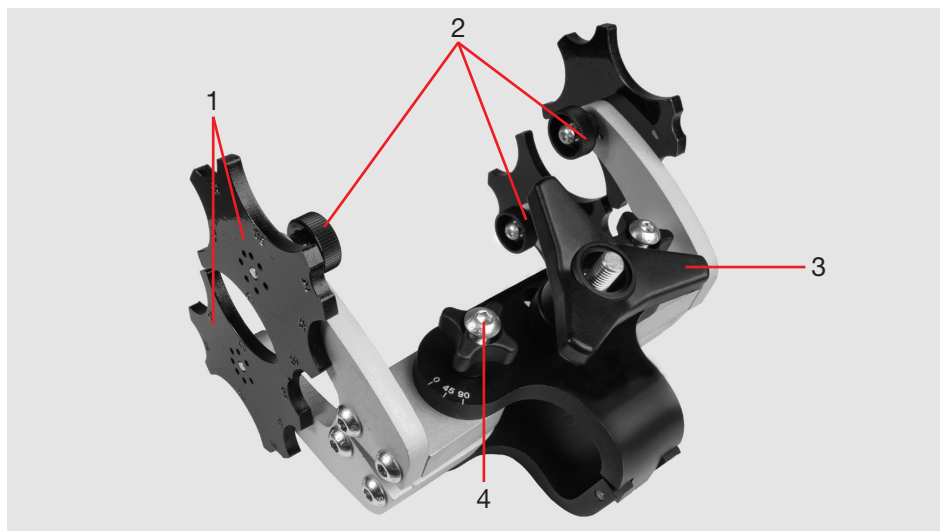


Abb. 1

- |   |   |
|---|---|
| 1. Halteprofile mit<br>Dimensionsangabe | 3. Drehknopf                                |
| 2. Rändelschrauben                      | 4. Flügelschrauben zur<br>Winkeleinstellung |



## Inhaltsverzeichnis

	Seite
1. Vorbemerkungen	3
1.1 Sicherheitshinweise und Tipps	3
1.2 Bestimmungsgemäße Verwendung	3
2. Sicherheit	3
2.1 Funktionssicherheit	3
2.2 Verpflichtungen des Betreibers	4
2.3 Bauliche Veränderungen am Gerät	4
3. Montage	4
4. Demontage	5
5. Pflege- und Wartungshinweise	5
6. Gewährleistung	6
7. Aktualisierung dieser Bedienungsanleitung	6

# 1. Vorbemerkungen

## 1.1 Sicherheitshinweise und Tipps

Diese Bedienungsanleitung verwendet folgende Warnhinweisen und Symbole:

Symbol	Bedeutung
	Gefahr für Personen. Nichtbeachtung kann zu leichten oder mittleren Verletzungen führen.
	Anwendungstipps und andere nützliche Informationen. Nichtbeachtung kann nicht zu Personen- oder Sachschäden führen.

## 1.2 Bestimmungsgemäße Verwendung

Die CLAMP63 Rohrhalteklemme mit Winkelverstellung (45° / 90°) dient dem Fixieren und Halten von PE-Rohren als Stangen- oder Ringbündware und Rohrstützen an Formstücken in den Dimensionen d 20 - d 63 für die spannungsfreie Verarbeitung von Heizwendelschweißfittings. Die CLAMP63 Rohrhalteklemme ist einsetzbar bei geraden Heizwendelmuffen, Reduziermuffen sowie Winkeln 45° und 90°.

Die Nutzungsdauer ist von der Häufigkeit des Gebrauchs und äußeren Einflüssen beim Einsatz und/oder der Lagerung bzw. dem Transport des Geräts abhängig.

Die Bedienungsanleitung gilt ergänzend zu den Vorgaben der Montageanleitungen für die Verarbeitung und Vorbereitung der jeweiligen Heizwendelschweißfittings.

# 2. Sicherheit

## 2.1 Funktionssicherheit

Die CLAMP63 Rohrhalteklemme unterliegt dem Qualitätsmanagement nach DIN EN ISO 9001:2008. Es wird vor der Auslieferung auf seine Funktionssicherheit geprüft.

## 2.2 Verpflichtungen des Betreibers

Alle Personen, die mit der Inbetriebnahme, Bedienung, Wartung und Instandhaltung der CLAMP63 Rohrhalteklemme zu tun haben, müssen:

- entsprechend qualifiziert sein und
- diese Bedienungsanleitung genau beachten.

Die Bedienungsanleitung ist stets am Einsatzort der Halteklemme aufzubewahren. Sie muss jederzeit für den Bediener einsehbar sein.

Beachten Sie bei der bestimmungsgemäßen Verwendung die gültigen Unfallverhütungsvorschriften, Umweltvorschriften und gesetzlichen Regeln, ebenso die einschlägigen Sicherheitsbestimmungen sowie alle länderspezifischen Normen, Gesetze und Richtlinien.

## 2.3 Bauliche Veränderungen am Gerät

Ohne die Genehmigung der Aliaxis Deutschland GmbH dürfen keine Veränderungen, An- oder Umbauten an der CLAMP63 Rohrhalteklemme durchgeführt werden.

## 3. Montage

- Rändelschraube (2) öffnen und Halteprofil (1) auf die gewünschte Position einstellen. Der Zapfen muss in der vorgesehenen Bohrung einrasten.
- Alle 4 Halteprofile sind so auf die erforderliche Rohrdimension einzustellen. Es ist darauf zu achten, dass die jeweiligen Dimensionsangaben auf den 4 Halteprofilen (1) übereinstimmen.
- Rändelschraube (2) handfest anziehen.
- Den Drehknopf (3) gegen den Uhrzeigersinn drehen, um die Halteklemme zu öffnen.



### **Quetschgefahr!**

Durch unvorsichtiges Montieren können Hände oder Finger eingeklemmt werden!

- Halteklemme über Fitting und den zu schweißenden Rohrenden platzieren, so dass der Fitting zwischen der Halteklemme positioniert ist.

### **INFORMATION**

#### **Verarbeitung von Winkeln 45° und 90°!**

Die Halteklemme kann auch zum Fixieren von Winkeln eingesetzt werden. Jeder Arm der Halteklemme kann gerade oder im 45° bzw. 90° Winkel eingestellt werden. Zur Einstellung der Winkelposition sind die beiden Flügelschrauben (4) zu lösen und der gewünschte Winkel ist einzustellen. Anschließend sind die Flügelschrauben wieder handfest anzuziehen.

- Den Drehknopf (3) im Uhrzeigersinn drehen, um die Halteklemme zu schließen.
- Der Drehknopf (3) ist handfest anzuziehen, damit die Halteklemme fest auf der Rohrleitung klemmt. Der Fitting ist nun mit den zu schweißenden Rohrenden fixiert.

## **4. Demontage**

- Die Demontage darf erst nach Schweißung und Einhaltung der vorgegebenen Abkühlzeit erfolgen.
- Den Drehknopf (3) gegen den Uhrzeigersinn drehen, um die Halteklemme zu öffnen.
- Halteklemme entfernen.

## **5. Pflege- und Wartungshinweise**

Die CLAMP63 Rohrhalteklemme ist vor Verschmutzung zu schützen und trocken und sauber zu lagern.

## 6. Gewährleistung

Die Gewährleistung beträgt 1 Jahr.

Hiervon ausgenommen sind Teile, die durch vielfachen Gebrauch und äußere Einflüsse (Sand, Erde usw.) vorzeitig verschleiben.

Gewährleistungs- und Haftungsansprüche bei Personen- und Sachschäden sind ausgeschlossen, wenn sie auf eine oder mehrere folgender Ursachen zurückzuführen sind:

- nicht bestimmungsgemäße Verwendung der Halteklemme,
- bauliche, von Aliaxis Deutschland GmbH gem. Ziff. 2.3 nicht genehmigte Veränderungen des Gerätes,
- unsachgemäße Handhabung und unsachgemäßer Transport der Halteklemme,
- unsachgemäß ausgeführte Wartungs- und Reparaturarbeiten,
- nichtbeachten von Hinweisen dieser Bedienungsanleitung und/oder
- Einsatz von verschlissenen Funktionsteilen bzw. einer beschädigten Halteklemme.

## 7. Aktualisierung dieser Bedienungsanleitung

Diese technischen Aussagen werden im Hinblick auf ihre Aktualität regelmäßig geprüft. Das Datum der letzten Revision ist auf dem Dokument angegeben. Im Internet gelangen Sie über [www.aliaxis.de](http://www.aliaxis.de) in den Produktbereich „FRIATOOLS®-Gerätetechnik“. Weiter geht es in der Navigationsleiste zum Untermenü „Downloads“. Hier stehen Ihnen unsere Bedienungsanleitungen als pdf zur Verfügung. Gerne senden wir Ihnen diese auch zu.

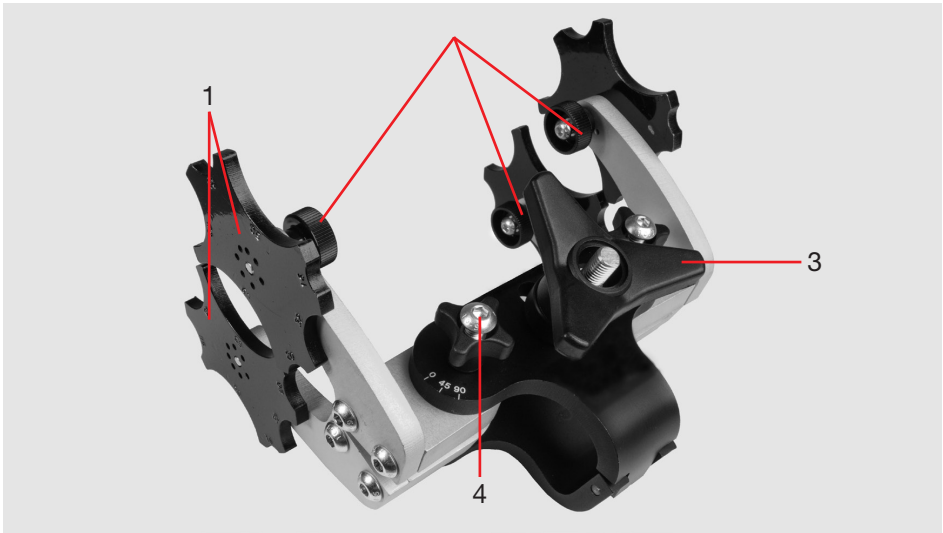


Fig. 1

- |   |                                       |
|---|---------------------------------------|
| 1. Retaining sections with dimensions indicated | 3. Rotary knob                        |
| 2. Knurled screws                               | 4. Winged screws for angle adjustment |



## Contents

	Page
1. Preliminary notes	8
1.1 Safety notes and hints	8
1.2 Designated use	8
2. Safety	8
2.1 Functional safety	8
2.2 Obligations of the operator	9
2.3 Structural changes to the tool	9
3. Assembly	9
4. Disassembly	10
5. Notes on care and maintenance	10
6. Warranty	11
7. Updates to these operating instructions	11

## 1. Preliminary notes

### 1.1 Safety notes and hints

These operating instructions use the following warning symbols:

Symbol	Meaning
	Danger to persons. Failing to observe this can cause low to medium severity injuries.
	Application tips and other useful information. Failing to observe this cannot cause injury.

### 1.2 Designated use

The CLAMP63 alignment clamp with angle adjustment (45° / 90°) is used to position, hold and eliminate stress on components during the installation of electrofusion fittings on HDPE pipes in sizes d 20 to d63. The CLAMP63 alignment clamp can be used with electrofusion couplers, reducers and elbows (45° and 90°).

The service life depends on the frequency of usage and outside influences during usage and/or storage respectively transport.

These operating instructions apply in connection to the specifications in the installation instructions for preparing and installing the respective electrofusion fittings.

## 2. Safety

### 2.1 Functional safety

The CLAMP63 alignment clamp is subject to quality management pursuant to DIN EN ISO 9001:2008 and is checked for its functional safety before any delivery.



## 2.2 Obligations of the operator

All persons involved in commissioning, operation, maintenance and repair of the CLAMP63 alignment clamp must:

- be correspondingly qualified for this work and
- strictly observe these operating instructions.

These operating instructions must always be kept at the place of use of the alignment clamp and must be accessible to the operator at all times.

With regard to the intended use, please observe the accident prevention regulations, environmental regulations and statutory rules, as well as the relevant safety regulations and all local standards, laws and regulations.

## 2.3 Structural changes to the tool

The CLAMP63 alignment clamp must not be modified or altered in any way without the approval of Aliaxis Deutschland GmbH.

# 3. Assembly

- Undo the knurled screw and set the retaining section (1) to the desired position. Make sure that the pin engages in the designated hole.
- Repeat so that all 4 retaining sections are set to the correct position for the pipe size. Check that the respective dimensions indicated on the 4 retaining sections (1) are the same.
- Tighten the knurled screw (2) finger-tight.
- Turn the rotary knob (3) anti-clockwise to open the alignment clamp.



### **Risk of crushing!**

Careless assembly can result in hands or fingers becoming trapped!

- Place the alignment clamp over the fitting and the pipe ends being welded so that the fitting is located between the two ends of the alignment clamp.

### **INFORMATION**

#### **Installing 45° and 90° elbows!**

The alignment clamp can also be used to secure elbows. Each arm of the alignment clamp can be set straight or to a 45° or 90° angle. To adjust the angle position, undo the two winged screws (4) and set the desired angle. Then retighten the winged screws finger-tight.

- Turn the rotary knob (3) clockwise to close the alignment clamp.
- Tighten the rotary knob (3) finger-tight so that the alignment clamp firmly grips the pipe. The fitting and pipe ends being welded are now secured.

## **4. Disassembly**

- Wait for the specified cooling time to elapse after fusion before dismantling.
- Turn the rotary knob (3) anti-clockwise to open the alignment clamp.
- Remove the alignment clamp.

## **5. Notes on care and maintenance**

The CLAMP63 alignment clamp should be protected against soiling and stored in a clean and dry environment.

## 6. Warranty

The warranty is granted for 1 year.

Excluded from this are parts which prematurely wear because of the environment (sand, earth, corrosionpromoting materials and similar). Warranty and liability claims in the event of injuries to persons and damages to property shall be excluded if they are the result of one or several of the following causes:

- use the alignment clamp not according to its intended use,
- structural modifications to the tool not approved by Aliaxis Deutschland GmbH (see Section 2.3),
- improper handling and improper transport,
- improperly performed maintenance and repair work,
- non-observance of notes in these operating instructions, and/or
- use of a damaged alignment clamp or worn functional parts.

## 7. Updates to these operating instructions

These technical statements are regularly checked for their up-to-dateness. The date of the last revision is stated on each page. For an updated version of the operating instructions, please visit our website [www.aliaxis.de](http://www.aliaxis.de) on the Internet. You will find the “Download” page on the navigation bar. This page contains our updated operating instructions as pdf documents. We would also be pleased to mail them to you on request.

**Aliaxis Deutschland GmbH**

Infrastruktur  
Steinzeugstraße 50  
68229 Mannheim  
Tel +49 621 486-2828  
Fax +49 621 486-1598  
info.de@alixis.com  
**www.alixis.de**

**Aliaxis Deutschland GmbH**

Infrastructure  
Steinzeugstraße 50  
68229 Mannheim, Germany  
T +49 621 486-2238  
info.de@alixis.com  
**www.alixis.de**

