

FLS F3.20

SENSORE DI FLUSSO A ROTORE PER ALTE PRESSIONI



Il sensore di flusso a rotore FLS F3.20 è un dispositivo adatto a sistemi ad alta pressione e temperature critiche. Il sensore di flusso F3.20 è progettato per l'uso con ogni tipo di liquidi privi di solidi in conformità alle compatibilità chimiche dei materiali a contatto con i liquidi. Realizzato con materiali di prima qualità, ad esempio acciaio inox per il corpo e l'asse, e Halar® per il rotore, garantisce elevati rendimenti meccanici e una proverbiale affidabilità. Il sensore richiede una manutenzione molto limitata, che in ogni caso è semplice da eseguire grazie al sistema a 4 viti e alla guarnizione piana in grafite. Il sensore F3.20 può essere collegato agli indicatori FLS e direttamente a un PLC. È disponibile la saldatura in acciaio inox sull'adattatore per installare il sensore su tubi di varie dimensioni, da 1 ½" a 8" (da DN40 a DN200).

APPLICAZIONI

- Scambiatori di calore
- Osmosi inversa
- Impianti di raffreddamento
- Impianti HVAC (riscaldamento, ventilazione e condizionamento dell'aria)
- Acqua per alimentazione di caldaie

CARATTERISTICHE PRINCIPALI

- Intervallo di lavoro da 110 bar (1600 psi) e fino a 120 °C (248 °F)
- Ampio intervallo di esercizio (da 0,15 a 8 m/s)
- Un unico sensore e un solo adattatore per tubi di varie dimensioni (da 1 ½" a 8")
- Elevata linearità e ripetibilità
- Manutenzione limitata ed estremamente semplice
- Disponibilità di modelli speciali per collegamento diretto a PLC



DATI TECNICI

Dati generali

- Intervallo dimensioni tubo: da DN40 a DN200 (da 0,5 a 8 pollici). Per ulteriori dettagli, fare riferimento alla sezione Adattatori di installazione
- Intervallo di portata: da 0,15 a 8 m/s (0,5-25 piedi/s)
- Linearità: $\pm 0,75\%$ del fondo scala
- Ripetibilità: $\pm 0,5\%$ del fondo scala
- Pressione: 110 bar (1600 psi)
- Temperatura: 120 °C (248 °F)
- Numero di Reynolds minimo richiesto: 4.500
- Grado di protezione: IP68
- Materiali a contatto con i liquidi:
 - Corpo sensore: Acciaio inox AISI 316L
 - Sigillatura: guarnizione piana in grafite
 - Rotore: ECTFE (Halar®)
 - Asse: Acciaio inox AISI 316L

Dati specifici per F3.20.H

- Tensione di alimentazione: da 5 a 24 Vcc regolata
- Corrente di alimentazione: < 30 mA a 24 Vcc
- Segnale uscita:
 - Onda quadra
 - Frequenza: 45 Hz per m/s nominali (13,7 Hz per piedi/s nominali)
 - Tipo di uscita: transistor NPN Open collector
 - Corrente uscita: max 10 mA
- Lunghezza cavo: standard 8 m (26,4 piedi), max 300 m (990 piedi)

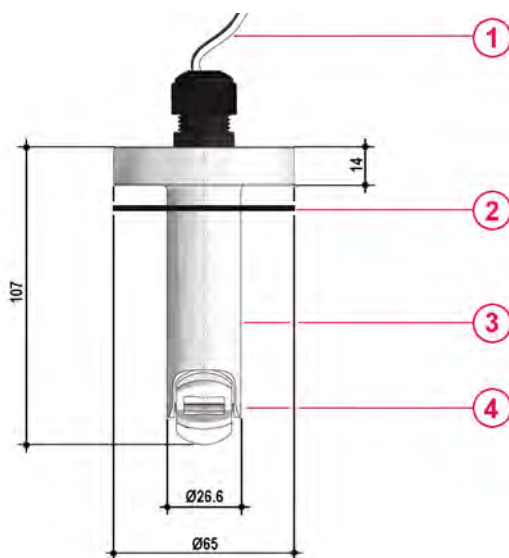
Dati specifici per F3.20.P

- Tensione di alimentazione: da 12 a 24 Vcc regolata
- Corrente di alimentazione: < 30 mA a 24 Vcc
- Segnale uscita:
 - Onda quadra
 - Frequenza uscita: 45 Hz per m/s nominali (13,7 Hz per piedi/s nominali)
 - Tipo di uscita: push-pull (ingresso digitale NPN o PNP)
 - Corrente uscita: $I_{max} < 20$ mA
- Lunghezza cavo: standard 8 m (26,4 piedi), max 300 m (990 piedi)

Norme e approvazioni

- Prodotto in conformità allo standard ISO 9001
- Prodotto in conformità allo standard ISO 14001
- CE
- Conformità RoHS
- EAC

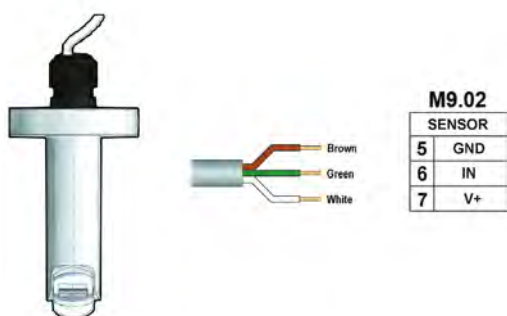
DIMENSIONI



- 1 Cavo elettrico: standard 8 m (26,4 piedi)
- 2 Guarnizione piatta in grafite
- 3 Corpo sensore in acciaio inox AISI 316L
- 4 Rotore in ECTFE Halar® a cella aperta e asse in acciaio inox AISI 316L

COLLEGAMENTI ELETTRICI

Collegamenti elettrici sensore F3.20.H IP68



Collegamenti elettrici ad altri indicatori

	M9.00	M9.50	M9.03		M9.07	M9.08	M9.10
GND	7	30	30	16	16	16	37
FREQ.	8	28	28	14	14	14	36
V+	9	27	27	13	13	13	35

DATI PER L'ORDINE

F3.20.X.01 Sensore di flusso a rotore per alte pressioni							
Codice	Modello	Alimentazione	Lunghezza	Principali materiali a contatto con i liquidi	Grado di protezione	Intervallo di portata	Peso (g)
F3.20.H.01	Hall	5-24 Vcc	107 mm	Acciaio inox AISI 316L	IP 68	da 0,15 a 8 m/s (0,5-25 piedi/s)	600
F3.20.P.01	Push-pull	12-24 Vcc	107 mm	Acciaio inox AISI 316L	IP 68	da 0,15 a 8 m/s (0,5-25 piedi/s)	600