

ELETTRODO FLS pH/ORP 600

ELETTRODI IN PVC-C A SUPERFICIE PIATTA



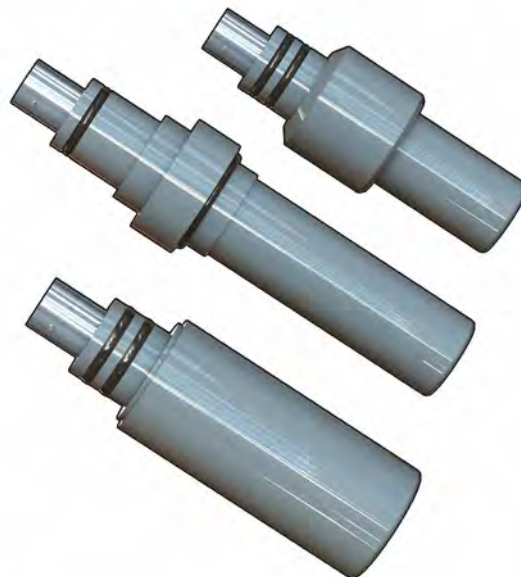
Questa linea di sensori rappresenta il modello più robusto degli elettrodi a superficie piatta tradizionali con un effetto di autopulizia ulteriormente migliorato. L'installazione e la manutenzione sono semplici grazie alla veloce connessione BNC. All'interno del corpo dell'elettrodo è stato integrato un riferimento a doppia giunzione con gel sigillato. Questo modello permette di avere una barriera supplementare contro la contaminazione del gel di riferimento e permette l'uso di tali elettrodi in applicazioni critiche prolungando la durata della vita lavorativa. Il vetro di pH è posizionato centralmente nella superficie piatta e circondato da un'ampia giunzione porosa in materiale plastico che offre un eccellente contatto tra riferimento e liquido. Modello con segnale amplificato per collegamento a lunga distanza e piedino metallico nel liquido di terra. La disponibilità di un'ampia gamma di accessori ne consente l'installazione in linea, in carico o in immersione.

APPLICAZIONI

- Trattamento dell'acqua e delle acque reflue
- Preclorazione e dechlorazione
- Impianti di neutralizzazione
- Monitoraggio della qualità dell'acqua
- Trattamento ad ozono
- Torri di raffreddamento
- Caldaie
- Produzione di sbiancanti
- Sbiancamento della polpa di cellulose
- Acquacoltura
- Lavaggio di frutta e verdura
- Essiccamento di prodotti tessili

CARATTERISTICHE PRINCIPALI

- Disponibilità di modelli per pH e ORP
- Elettrodi con superficie di misura piatta
- Tecnologia a doppia giunzione
- Elevato volume di riferimento del gel
- Elevata protezione dalla contaminazione di processo
- Sistema di installazione rapido e semplice
- Connessione BNC
- Installazione in linea, in carico o in immersione
- Adattatori economici
- Opzione HF (pH) per analisi su liquidi contenenti acido fluoridrico (max 2%)
- Opzione LC (pH) a richiesta per acqua pura (<100 $\mu\text{S}/\text{cm}$)
- Opzione DA per la presenza di correnti parassite o per lunghe distanze dovute all'amplificazione del segnale



DATI TECNICI

Dati generali

- Intervallo di esercizio:
- Elettrodi per pH: 0-14 pH (0-12,3 pH senza errore Na⁺)
- Elettrodi per ORP: ±2000 mV
- Intervallo dimensioni tubo: da DN15 a DN100 (da 0,5" a 4")
- Valore a 0 mV degli elettrodi nuovi: 7,00 pH ±0,2 pH
- Efficienza degli elettrodi nuovi: > 97% a 25 °C (77 °F)
- Tempo di risposta degli elettrodi nuovi:
- pH: < 6 s per 95% cambio segnale
- ORP: dipende dall'applicazione
- Riferimento
- tipo: doppia giunzione sigillato
- Elettrolita: gel solidificato KCl 3,5 M KCl 0,1 M per modello elettrodo LC / gel solidificato KCl 3,5 M
- Giunzione secondaria: filamento in Nylon
- cablaggio: Ag/AgCl.
- Connessione al processo:
- Installazione in linea: adattatore filettato 1/2", 3/4"
- Adattatori di installazione FLS
- installazione in immersione
- installazione in carico

- Max pressione/temperatura di esercizio:
- 6,7 bar a 75 °C (100 psi a 170 °F)
- 5,7 bar a 81 °C (85 psi a 180 °F)
- Materiali a contatto con i liquidi:
- Corpo: PVC-C (PVDF solo a richiesta)
- Giunzione di riferimento: HDPE poroso
- superficie di rilevamento: membrana di vetro (pH) o platino sigillato in vetro (ORP)
- O-ring: FPM (Viton)

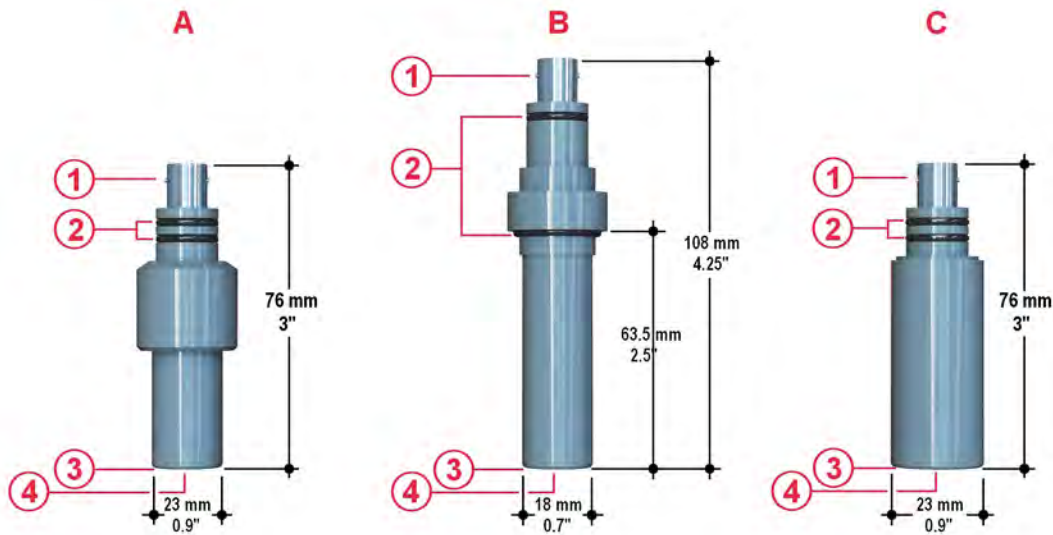
Norme e approvazioni

- Prodotto in conformità allo standard ISO 9001
- Prodotto in conformità allo standard ISO 14001
- CE
- EAC

Dati specifici per pH-ORP.600							
Modello	Corpo	Materiale/ tipo di giunzione	Soluzione di riferimento	Superficie di rilevamento	O-ring	Collegamento	Max pressione di esercizio a temperatura di esercizio:
PH660CD	PVC-C	HDPE poroso/ D.J.	KCl 3,5 M	membrana in vetro di pH piatto	FPM	Twist-Lock (BNC)	6,7 bar a 75 °C (100 psi a 170 °F)
ORP660CD	PVC-C	HDPE poroso/ D.J.	KCl 3,5 M	platino	FPM	Twist-Lock (BNC)	6,7 bar a 75 °C (100 psi a 170 °F)
PH650CD	PVC-C	HDPE poroso/ D.J.	KCl 3,5 M	membrana in vetro di pH piatto	FPM	Twist-Lock (BNC)	6,7 bar a 75 °C (100 psi a 170 °F)
ORP650CD	PVC-C	HDPE poroso/ D.J.	KCl 3,5 M	platino	FPM	Twist-Lock (BNC)	6,7 bar a 75 °C (100 psi a 170 °F)
PH655CD	PVC-C	HDPE poroso/ D.J.	KCl 3,5 M	membrana in vetro di pH piatto	FPM	Twist-Lock (BNC)	6,7 bar a 75 °C (100 psi a 170 °F)
ORP655CD	PVC-C	HDPE poroso/ D.J.	KCl 3,5 M	platino	FPM	Twist-Lock (BNC)	6,7 bar a 75 °C (100 psi a 170 °F)

Dati specifici per pH-ORP.600							
Modello	Corpo	Materiale/ tipo di giunzione	Soluzione di riferimento	Superficie di rilevamento	O-ring	Collegamento	Max pressione di esercizio a temperatura di esercizio:
PH660CDHF	PVC-C	HDPE poroso/ D.J.	KCl 3,5 M	membrana in vetro di pH piatto	FPM	Twist-Lock (BNC)	6,7 bar a 75 °C (100 psi a 170 °F)
PH650CDHF	PVC-C	HDPE poroso/ D.J.	KCl 3,5 M	membrana in vetro di pH piatto	FPM	Twist-Lock (BNC)	6,7 bar a 75 °C (100 psi a 170 °F)
PH655CDHF	PVC-C	HDPE poroso/ D.J.	KCl 3,5 M	membrana in vetro di pH piatto	FPM	Twist-Lock (BNC)	6,7 bar a 75 °C (100 psi a 170 °F)
PH660CDDA	PVC-C	HDPE poroso/ D.J.	KCl 3,5 M	membrana in vetro di pH piatto	FPM	Twist-Lock (BNC)	6,7 bar a 75 °C (100 psi a 170 °F)
ORP660CDDA	PVC-C	HDPE poroso/ D.J.	KCl 3,5 M	platino	FPM	Twist-Lock (BNC)	6,7 bar a 75 °C (100 psi a 170 °F)
PH650CDDA	PVC-C	HDPE poroso/ D.J.	KCl 3,5 M	membrana in vetro di pH piatto	FPM	Twist-Lock (BNC)	6,7 bar a 75 °C (100 psi a 170 °F)
ORP650CDDA	PVC-C	HDPE poroso/ D.J.	KCl 3,5 M	platino	FPM	Twist-Lock (BNC)	6,7 bar a 75 °C (100 psi a 170 °F)
PH660CDLC	PVC-C	HDPE poroso/ D.J.	KCl 0,1 M	membrana in vetro di pH piatto	FPM	Twist-Lock (BNC)	6,7 bar a 75 °C (100 psi a 170 °F)
PH650CDLC	PVC-C	HDPE poroso/ D.J.	KCl 0,1 M	membrana in vetro di pH piatto	FPM	Twist-Lock (BNC)	6,7 bar a 75 °C (100 psi a 170 °F)
PH655CDLC	PVC-C	HDPE poroso/ D.J.	KCl 0,1 M	membrana in vetro di pH piatto	FPM	Twist-Lock (BNC)	6,7 bar a 75 °C (100 psi a 170 °F)

DIMENSIONI



A PH650, ORP650 in immersione
 B PH660, ORP660 in linea
 C PH655, ORP655 a inserzione/in carico

1 Innesto BNC
 2 O-ring in Viton
 3 Giunzione in HDPE poroso
 4 platino o vetro pH

DATI PER L'ORDINE

ORP6XX CD Elettrodi con superficie piatta						
Codice	Descrizione/nome	Applicazioni/ Intervallo di esercizio	Cavo (venduto separatamente)	Collegamento	Installazione	Peso (g)
ORP660CD	Elettrodo ORP combinato in PVC-C con superficie piatta a doppia giunzione	-	CN653	Twist-Lock (BNC)	EG66P, MK660	100
ORP650CD	Elettrodo ORP combinato in PVC-C con superficie piatta a doppia giunzione	-	CN653/CN653 TC1	Twist-Lock (BNC)	MIFV20X05, MIMC20X05	100
ORP655CD	Elettrodo ORP combinato in PVC-C con superficie piatta a doppia giunzione con gel di riempimento pressurizzato	-	CN653	Twist-Lock (BNC)	WT675, WT675TC1	100
ORP660CDDA	Elettrodo per pH/ORP combinato con superficie piatta con amplificazione di segnale	Presenza di correnti parassite/segnale amplificato	CN653	Twist-Lock (BNC)	EG66P, MK660	200
ORP650CDDA	Elettrodo per pH/ORP combinato con superficie piatta con amplificazione di segnale	Presenza di correnti parassite/segnale amplificato	CN653/CN653 TC1	Twist-Lock (BNC)	MIFV20X05, MIMC20X05	200

DATI PER L'ORDINE

PH6XX CD Elettrodi con superficie piatta						
Codice	Descrizione/nome	Applicazioni/ Intervallo di esercizio	Cavo (venduto separatamente)	Collegamento	Installazione	Peso (g)
PH660CD	Elettrodo pH combinato in PVC-C con superficie piatta a doppia giunzione	-	CN653	Twist-Lock (BNC)	EG66P, MK660	100
PH650CD	Elettrodo pH combinato in PVC-C con superficie piatta a doppia giunzione	-	CN653/CN653TC1	Twist-Lock (BNC)	MIFV20X05, MIMC20X05	100
PH655CD	Elettrodo pH combinato in PVC-C con superficie piatta a doppia giunzione con gel di riempimento pressurizzato	-	CN653	Twist-Lock (BNC)	WT675, WT675TC1	100
PH660CDHF	Elettrodo pH combinato in PVC-C con superficie piatta a doppia giunzione	Liquidi con acido fluoridrico (max 2%)	CN653	Twist-Lock (BNC)	EG66P, MK660	100
PH650CDHF	Elettrodo pH combinato in PVC-C con superficie piatta a doppia giunzione	Liquidi con acido fluoridrico (max 2%)	CN653/CN653TC1	Twist-Lock (BNC)	MIFV20X05, MIMC20X05	100
PH655CDHF	Elettrodo pH combinato in PVC-C con superficie piatta a doppia giunzione con gel di riempimento pressurizzato	Liquidi con acido fluoridrico (max 2%)	CN653	Twist-Lock (BNC)	WT675, WT675TC1	100
PH660CDDA	Elettrodo pH combinato con superficie piatta con amplificazione di segnale	Presenza di correnti parassite/segnale amplificato	CN653	Twist-Lock (BNC)	EG66P, MK660	200
PH650CDDA	Elettrodo pH combinato con superficie piatta con amplificazione di segnale	Presenza di correnti parassite/segnale amplificato	CN653/CN653TC1	Twist-Lock (BNC)	MIFV20X05, MIMC20X05	200
PH660CDLC	Elettrodo pH combinato in PVC-C con superficie piatta a doppia giunzione	Liquidi a bassa conducibilità (compresa tra 10 e 100 $\mu\text{S/cm}$)	CN653	Twist-Lock (BNC)	EG66P, MK660	100
PH650CDLC	Elettrodo pH combinato in PVC-C con superficie piatta a doppia giunzione	Liquidi a bassa conducibilità (compresa tra 10 e 100 $\mu\text{S/cm}$)	CN653/CN653TC1	Twist-Lock (BNC)	MIFV20X05, MIMC20X05	100
PH655CDLC	Elettrodo pH combinato in PVC-C con superficie piatta a doppia giunzione con gel di riempimento pressurizzato	Liquidi a bassa conducibilità (compresa tra 10 e 100 $\mu\text{S/cm}$)	CN653	Twist-Lock (BNC)	WT675, WT675TC1	100