



# DK/CP DN 15÷65

PVC-U/PVC-C/PP-H/PVDF

VALVOLA A MEMBRANA A COMANDO PNEUMATICO  
PN10



# DK/CP DN 15÷65

La valvola a membrana DK è ideale per la regolazione e l'intercettazione di fluidi abrasivi o con impurità. La nuova geometria interna del corpo aumenta notevolmente il coefficiente di flusso, riduce le perdite di carico e consente una regolazione accurata su tutta la corsa dell'otturatore. La DK si presenta con ingombri e pesi ridotti. L'innovativo volantino è dotato di un meccanismo brevettato di blocco della manovra, immediato ed ergonomico, che consente di bloccare qualsiasi posizione di regolazione raggiunta.

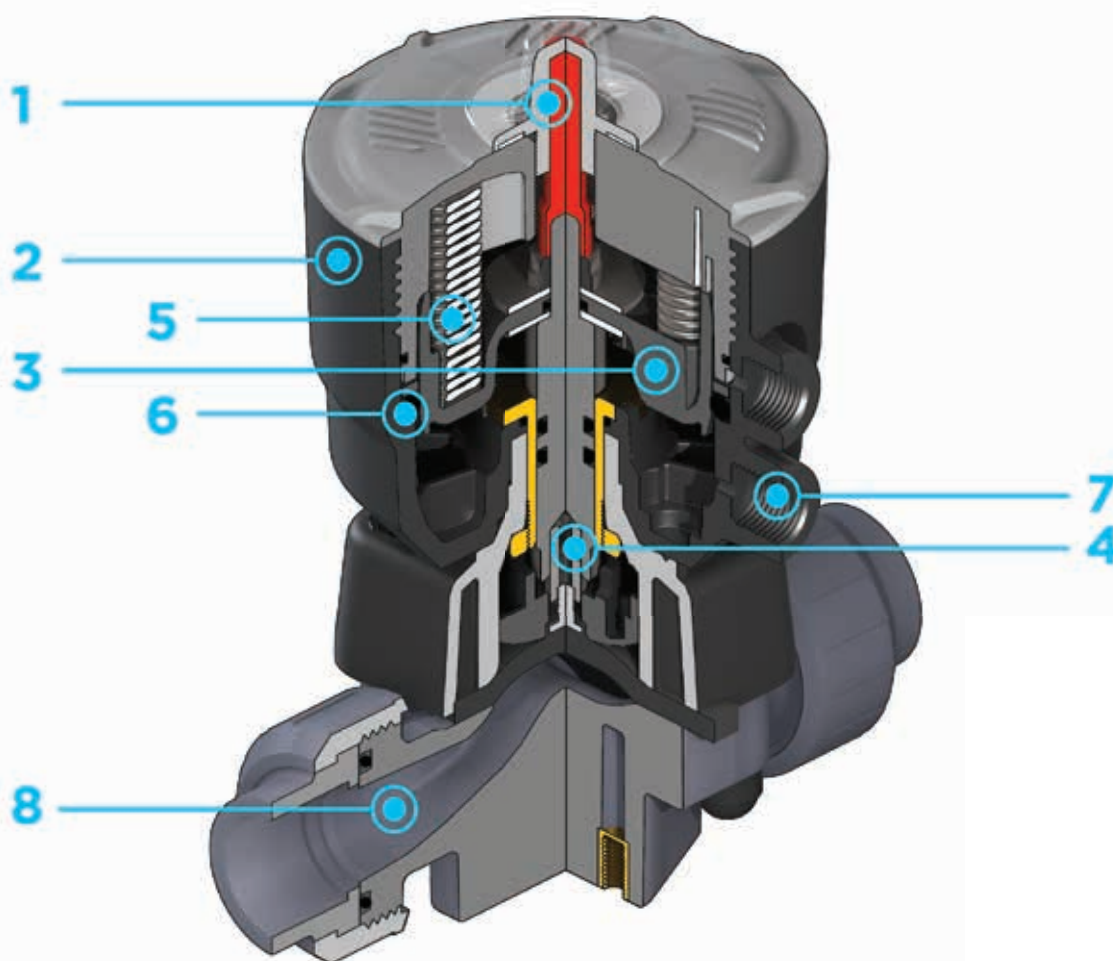
## VALVOLA A MEMBRANA A COMANDO PNEUMATICO PN10

- Sistema di giunzione per incollaggio (solo PVC-U e PVC-C), per saldatura (solo PP-H e PVDF), per filettatura e per flangiatura
- **Design fluidodinamico ottimizzato:** massima resa di portata grazie all'efficienza fluidodinamica ottimizzata che caratterizza la nuova geometria interna del corpo
- **Organi di manovra interni in metallo isolati dal fluido** e dall'ambiente esterno
- **Modularità della gamma:** solo 2 volantini e 4 membrane e coperchi per 7 diverse misure di valvola
- Volantino non saliente, dotato di un indicatore ottico graduato e protetto da un cappuccio in PVC trasparente con O-ring di tenuta.
- Viti di fissaggio del coperchio in Acciaio INOX protette da tappi in PE. Nessuna parte metallica esposta all'ambiente esterno per prevenire ogni rischio di corrosione.
- **Nuovi corpi flangiati:** i nuovi corpi, caratterizzati da una struttura flangiata monolitica, sono disponibili nei materiali PVC-U, PVC-C, PP-H e PVDF. Questo design, esente da giunzioni tra corpo e flange, riduce notevolmente gli stress meccanici ed aumenta le prestazioni del sistema.
- **Il Sistema di tenuta CDSA** (Circular Diaphragm Sealing Angle) con una distribuzione uniforme della pressione dell'otturatore sulla membrana di tenuta, offre i seguenti vantaggi:
  - Riduzione della coppia di manovra.
  - Minore stress meccanico per tutti i componenti della valvola (attuatore, corpo e membrana).
  - Minimizzazione del rischio di accumulo di depositi, contaminazione o danneggiamento della membrana a causa di fenomeni di cristallizzazione.
  - Facilità di pulizia delle zone interne della valvola.

| Specifiche tecniche - DK               |  |
|--|--|
| <b>Costruzione</b>                     | Valvola a membrana a comando pneumatico con corpo a portata massimizzata   |
| <b>Gamma dimensionale</b>              | DN 15 ÷ 65   |
| <b>Pressione nominale</b>              | PN 10 con acqua a 20 °C  |
| <b>Campo di temperatura</b>            | <b>PVC-U:</b> 0 °C ÷ 60 °C<br><b>PVC-C:</b> 0° ÷ 100° C<br><b>PP-H:</b> 0° ÷ 100° C<br><b>PVDF:</b> -20° ÷ 120° C  |
| <b>Standard di accoppiamento PVC-U</b> | <b>Incollaggio:</b> EN ISO 1452, EN ISO 15493, BS 4346-1, DIN 8063, NF T54-028, ASTM D 2467. Accoppiabili con tubi secondo EN ISO 1452, EN ISO 15493, DIN 8062, NF T54-016, ASTM D 1785.<br><b>Filettatura:</b> ISO 228-1, DIN 2999, ASTM D 2464.<br><b>Flangiatura:</b> ISO 7005-1, EN ISO 1452, EN ISO 15493, EN 558-1, DIN 2501, ANSI B.16.5 cl. 150, JIS B 2220.   |
| <b>Standard di accoppiamento PVC-C</b> | <b>Incollaggio:</b> EN ISO 15493, ASTM F 439. Accoppiabili con tubi secondo EN ISO 15493, ASTM F 441.<br><b>Filettatura:</b> ISO 228-1, DIN 2999.<br><b>Flangiatura:</b> ISO 7005-1, EN ISO 15493, EN 558-1, DIN 2501, ANSI B.16.5 cl.150  |
| <b>Standard di accoppiamento PP-H</b>  | <b>Saldatura:</b> EN ISO 15494. Accoppiabili con tubi secondo EN ISO 15494.<br><b>Filettatura:</b> ISO 228-1, DIN 2999.<br><b>Flangiatura:</b> ISO 7005-1, EN ISO 1092-1, EN 15494, EN 558-1, DIN 2501, ANSI B16.5 cl.150  |
| <b>Standard di accoppiamento PVDF</b>  | <b>Saldatura:</b> EN ISO 10931. Accoppiabili con tubi secondo EN ISO 10931.<br><b>Flangiatura:</b> ISO 7005-1, EN 10931, EN 558-1, DIN 2501, ANSI B.16.5 cl.150  |
| <b>Riferimenti normativi</b>           | <b>Criteri Costruttivi PVC-U:</b> EN ISO 16138, EN ISO 1452, EN ISO 15493<br><b>Criteri Costruttivi PVC-C:</b> EN ISO 16138, EN ISO 15493<br><b>Criteri Costruttivi PP-H:</b> EN ISO 16138, EN ISO 15494<br><b>Criteri Costruttivi PVDF:</b> EN ISO 16138, EN ISO 10931<br><b>Metodi e requisiti dei test:</b> ISO 9393<br><b>Criteri di installazione PVC-U/PVC-C:</b> DVS 2204, DVS 2221, UNI 11242<br><b>Criteri di installazione PP-H:</b> DVS 2202-1, DVS 2207-11, DVS 2208-1, UNI 11318<br><b>Criteri di installazione PVDF:</b> DVS 2201-1, DVS 2207-15, DVS 2208-1 |
| <b>Materiale valvola</b>               | PVC-U / PP-H / PVDF / PVC-C  |
| <b>Materiali tenuta</b>                | EPDM, FKM, PTFE (a richiesta NBR)  |
| <b>Opzioni di comando</b>              | Attuatore pneumatico   |

Il nuovo attuatore a pistone in PP-GR compatto e leggero fa di DK/CP la scelta ideale per applicazioni dove è richiesta un'elevata frequenza di azionamento e una lunga durata della valvola.

| Specifiche tecniche - Attuatore pneumatico |   |
|--|---|
| <b>Costruzione</b>                         | Attuatore pneumatico a pistone a semplice effetto (NC-NO) e doppio effetto (DA)   |
| <b>Materiale attuatore</b>                 | <b>Corpo:</b> PP-GR<br><b>Coperchio:</b> PC   |
| <b>Pressione aria di comando</b>           | <b>Minima:</b> in funzione della pressione di esercizio e della funzione dell'attuatore (vedi grafici di dettaglio)<br><b>Massima:</b> NC: 6 bar - DA: 5 bar - NO: 6 bar  |
| <b>Alimentazione</b>                       | Aria compressa filtrata secca o lubrificata. Per utilizzo di altri fluidi consultare il servizio tecnico FIP  |
| <b>Temperatura del fluido di comando</b>   | Max 40 °C   |
| <b>Temperatura di utilizzo</b>             | -20 °C ÷ 50 °C  |
| <b>Dotazione di serie</b>                  | • Indicatore ottico di posizione  |
| <b>Accessori disponibili</b>               | • Limitatore di corsa con indicatore di posizione<br>• Limitatore di corsa con indicatore di posizione e comando manuale di emergenza<br>• Microinterruttori di fine corsa<br>• Posizionatore elettropneumatico<br>• Elettrovalvole pilota 3-5/2 vie per montaggio diretto o in batteria<br>• Piastrina distanziale |



**1** **Indicatore ottico di posizione ad alta visibilità** e protetto da un coperchio trasparente con O-Ring di tenuta

**2** **Attuatore a pistone in PP-GR compatto e leggero** idoneo all'utilizzo in condizioni ambientali gravose e chimicamente aggressive con **sistema di contenimento perimetrale della membrana** che garantisce una compressione ideale della gomma evitando l'espansione laterale

**3** **Pistone in IXEF® ad alta resistenza meccanica.** La superficie esterna ad elevata finitura garantisce una perfetta scorrevolezza sulla guarnizione e consente una lunga durata operativa senza manutenzione all'attuatore

**4** **Stelo in acciaio inox** ad alta resistenza con doppio O-Ring di tenuta. **Connessione a pin** flottante tra stelo dell'attuatore e membrana per aumentarne la tenuta e la durata evitando carichi concentrati

**5** Attuatore dotato di **6 molle a cartuccia** indipendenti disposte radialmente per una perfetta distribuzione del carico sul pistone.

**6** **Guarnizione primaria con doppia funzione. Tenuta sul pistone:** guarnizione non in movimento ed alloggiata saldamente sul cilindro dell'attuatore anziché sul pistone. **Tenuta verso l'esterno:** la guarnizione posta a monte della connessione filettata tra coperchio e cilindro garantisce che l'accoppiamento non subisca le sollecitazioni indotte dalla pressione all'interno dell'attuatore

**7** Agevole installazione anche in spazi ristretti: **ingressi dell'aria compressa con connessioni filettate G 1/4" orientabili** per poter essere allineati con la tubazione. Le connessioni in PPGR consentono di evitare problemi di corrosione.

**8** **Nuovo design interno del corpo valvola. Coefficiente di flusso notevolmente aumentato** e ridotte perdite di carico. L'efficienza raggiunta ha permesso inoltre di **ridurre gli ingombri e i pesi** della valvola. **Linearità di regolazione:** i profili interni della valvola permettono anche di migliorare notevolmente la curva caratteristica della valvola per ottenere **una regolazione particolarmente sensibile e accurata** su tutta la corsa dell'otturatore.

# DATI TECNICI

## VARIAZIONE DELLA PRESSIONE IN FUNZIONE DELLA TEMPERATURA

### CORPO IN PVC-U

Per acqua o fluidi non pericolosi nei confronti dei quali il materiale è classificato CHIMICAMENTE RESISTENTE. In altri casi è richiesta un'adeguata diminuzione della pressione nominale PN(25 anni con fattore sicurezza).



### CORPO IN PVC-C

Per acqua o fluidi non pericolosi nei confronti dei quali il materiale è classificato CHIMICAMENTE RESISTENTE. In altri casi è richiesta un'adeguata diminuzione della pressione nominale PN(25 anni con fattore sicurezza).



### CORPO IN PP-H

Per acqua o fluidi non pericolosi nei confronti dei quali il materiale è classificato CHIMICAMENTE RESISTENTE. In altri casi è richiesta un'adeguata diminuzione della pressione nominale PN(25 anni con fattore sicurezza).

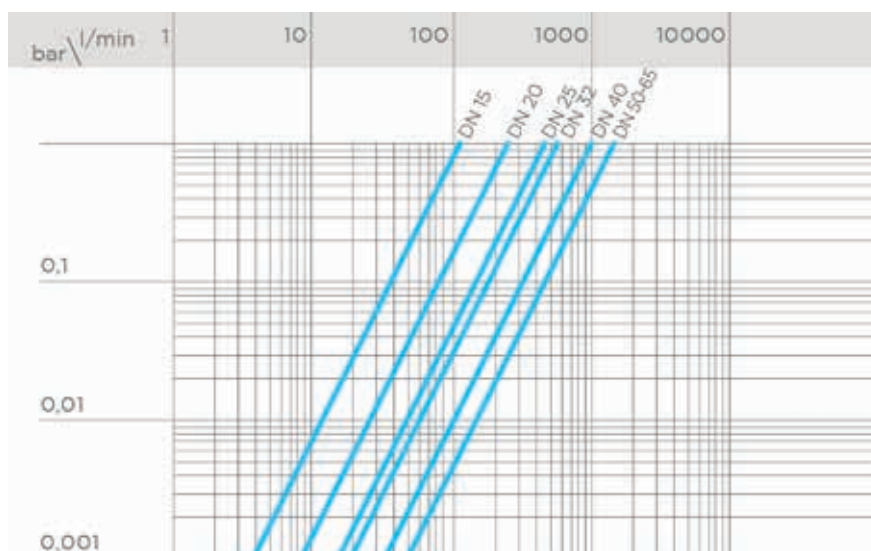


## CORPO IN PVDF

Per acqua o fluidi non pericolosi nei confronti dei quali il materiale è classificato CHIMICAMENTE RESISTENTE. In altri casi è richiesta un'adeguata diminuzione della pressione nominale PN(25 anni con fattore sicurezza).



## DIAGRAMMA DELLE PERDITE DI CARICO



## COEFFICIENTE DI FLUSSO $K_V100$

Per coefficiente di flusso  $K_V100$  si intende la portata Q in litri al minuto di acqua a 20°C che genera una perdita di carico  $\Delta p = 1$  bar per una determinata posizione della valvola. I valori  $K_V100$  indicati in tabella si intendono per valvola completamente aperta.

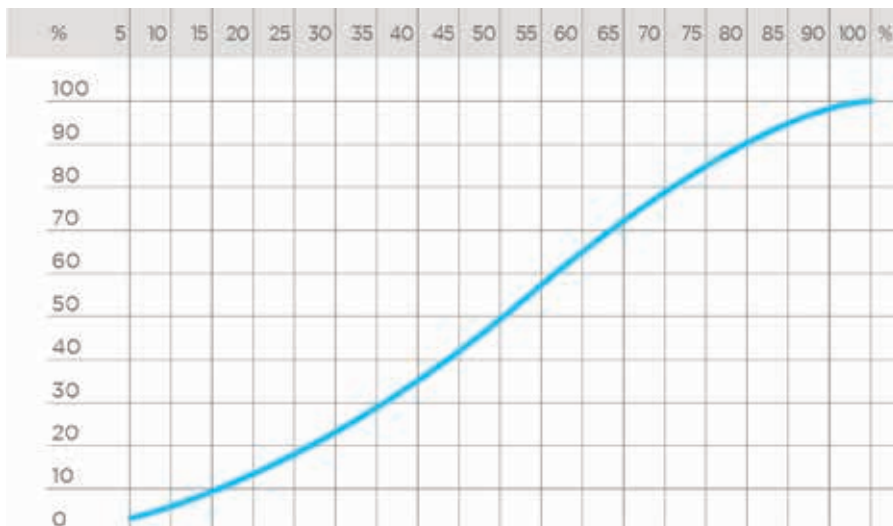
| DN             | 15  | 20  | 25  | 32  | 40   | 50   | 65   |
|----------------|-----|-----|-----|-----|------|------|------|
| $K_V100$ l/min | 112 | 261 | 445 | 550 | 1087 | 1648 | 1600 |

## DIAGRAMMA DEL COEFFICIENTE DI FLUSSO RELATIVO

Per coefficiente di flusso relativo si intende l'andamento della portata in funzione della corsa di apertura della valvola.

Asse delle ascisse: Percentuale di apertura della valvola

Asse delle ordinate: Coefficiente di flusso relativo

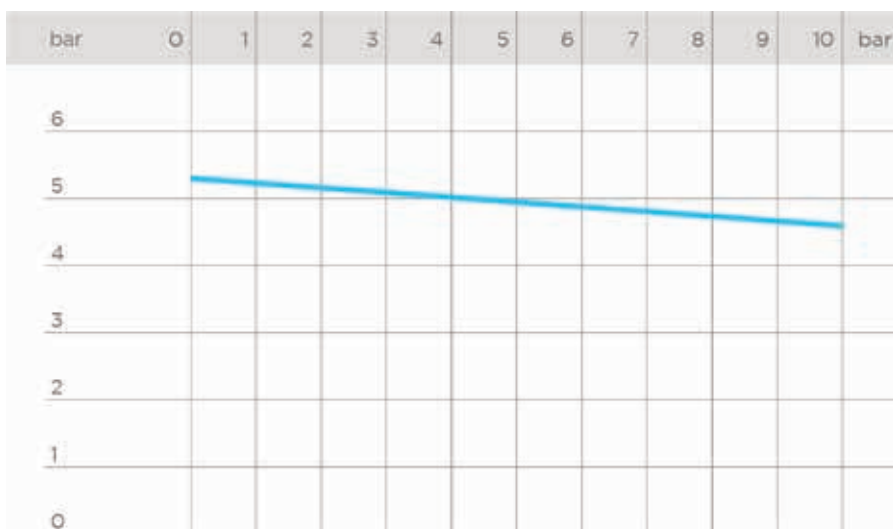


## PRESSIONE DI COMANDO IN FUNZIONE DELLA PRESSIONE DI ESERCIZIO DK/CP NC

Pressione minima di comando in funzione della pressione di esercizio con membrana in EPDM/FKM

Asse delle ascisse: Pressione di esercizio

Asse delle ordinate: Pressione di comando



## PRESSIONE DI COMANDO IN FUNZIONE DELLA PRESSIONE DI ESERCIZIO DK/CP NO

Pressione minima di comando in funzione della pressione di esercizio con membrana in EPDM/FKM

Asse delle ascisse: Pressione di esercizio

Asse delle ordinate: Pressione di comando



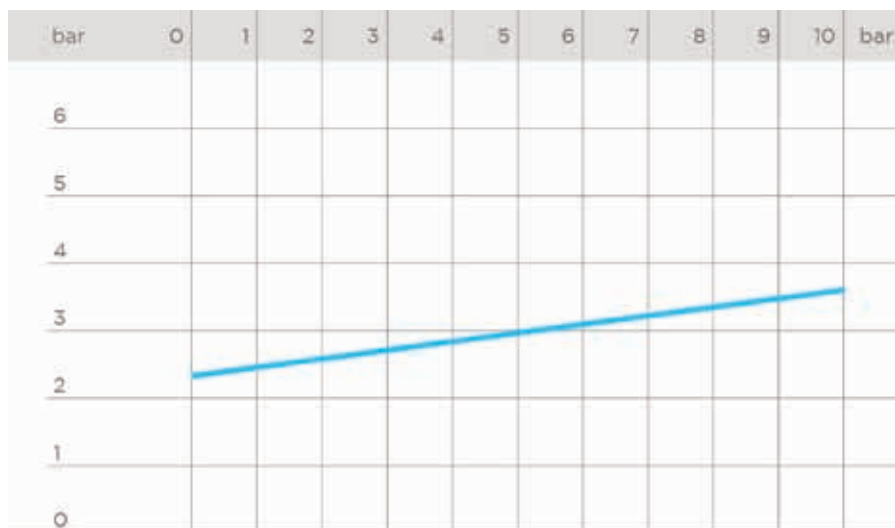


## PRESSIONE DI COMANDO IN FUNZIONE DELLA PRESSIONE DI ESERCIZIO DK/CP DA

Pressione minima di comando in funzione della pressione di esercizio con membrane in EPDM/FKM

Asse delle ascisse: Pressione di esercizio

Asse delle ordinate: Pressione di comando



# DATI ATTUATORE PNEUMATICO

## CARATTERISTICHE DI FUNZIONAMENTO

| Tipo di funzionamento  | doppio effetto | normalmente chiuso (NC) | normalmente aperto (NO) |
|------------------------|----------------|-------------------------|-------------------------|
| Apertura della valvola | aria           | aria                    | molla                   |
| Chiusura della valvola | aria           | molla                   | aria                    |

## CAPACITÀ ATTUATORE

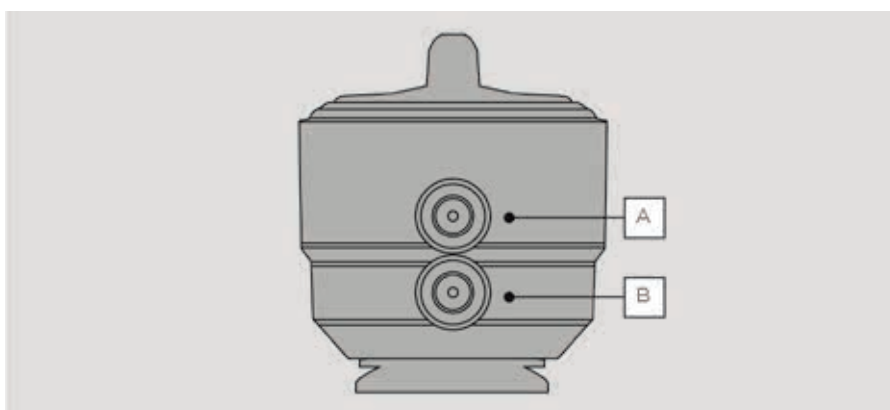
L: litro, equivalente a  $10^{-3} \text{ m}^3$

Il consumo d'aria in normal litri (o normal metri cubi) per ogni ciclo di azionamento è da calcolare correggendo in funzione della condizioni operative come la pressione dell'aria di comando.

|    | DN | 15 ÷ 32 | 40     | 50÷65  |
|----|----|---------|--------|--------|
| NC |    | 0,12 L  | 0,4 L  | 0,64 L |
| NO |    | 0,16 L  | 0,41 L | 0,67 L |
| DA |    | 0,28 L  | 0,8 L  | 1,3 L  |

## CONNESSIONI DELL'ARIA COMPRESSA

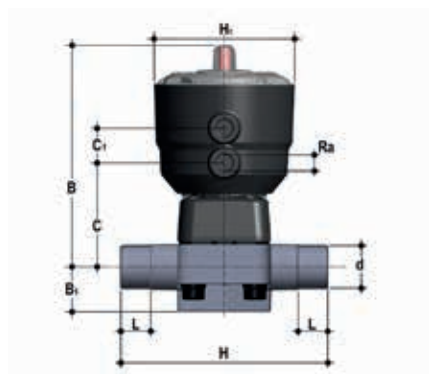
| Tipo di funzionamento  | Doppio effetto (DA) | Normalmente chiusa (NC) | Normalmente aperta (NO) |
|------------------------|---------------------|-------------------------|-------------------------|
| Apertura della valvola | Ingresso B          | Ingresso B              | -                       |
| Chiusura della valvola | Ingresso A          | -                       | Ingresso A              |





# DIMENSIONI

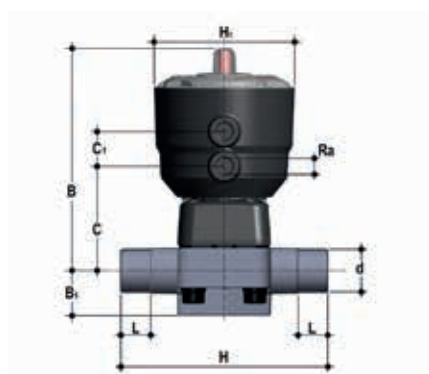
## DK/CP DN 15÷65 PVC-U



### DKDV/CP NC

Valvola a membrana a comando pneumatico con attacchi maschio, serie metrica. Funzione Normalmente Chiusa

| d  | DN | PN | B   | B <sub>1</sub> | C   | C <sub>1</sub> | H   | H <sub>1</sub> | L  | R <sub>2</sub> | g    | Codice EPDM | Codice FKM | Codice PTFE |
|----|----|----|-----|----------------|-----|----------------|-----|----------------|----|----------------|------|-------------|------------|-------------|
| 20 | 15 | 10 | 148 | 25             | 66  | 24             | 124 | 97             | 16 | 1/4"           | 695  | DKDVNC020E  | DKDVNC020F | DKDVNC020P  |
| 25 | 20 | 10 | 151 | 30             | 69  | 24             | 144 | 97             | 19 | 1/4"           | 717  | DKDVNC025E  | DKDVNC025F | DKDVNC025P  |
| 32 | 25 | 10 | 159 | 33             | 78  | 24             | 154 | 97             | 22 | 1/4"           | 917  | DKDVNC032E  | DKDVNC032F | DKDVNC032P  |
| 40 | 32 | 10 | 163 | 30             | 82  | 24             | 174 | 97             | 26 | 1/4"           | 961  | DKDVNC040E  | DKDVNC040F | DKDVNC040P  |
| 50 | 40 | 10 | 207 | 35             | 112 | 24             | 194 | 126            | 31 | 1/4"           | 2702 | DKDVNC050E  | DKDVNC050F | DKDVNC050P  |
| 63 | 50 | 10 | 245 | 46             | 142 | 24             | 224 | 157            | 38 | 1/4"           | 5918 | DKDVNC063E  | DKDVNC063F | DKDVNC063P  |
| 75 | 65 | 10 | 245 | 46             | 142 | 24             | 284 | 157            | 44 | 1/4"           | 6090 | DKDVNC075E  | DKDVNC075F | DKDVNC075P  |



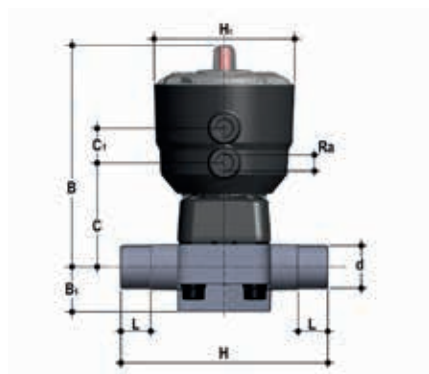
### DKDV/CP NO

Valvola a membrana a comando pneumatico con attacchi maschio, serie metrica. Funzione Normalmente Aperta

| d  | DN | PN | B   | B <sub>1</sub> | C   | C <sub>1</sub> | H   | H <sub>1</sub> | L  | R <sub>2</sub> | g    | Codice EPDM | Codice FKM | Codice PTFE |
|----|----|----|-----|----------------|-----|----------------|-----|----------------|----|----------------|------|-------------|------------|-------------|
| 20 | 15 | 10 | 148 | 25             | 66  | 24             | 124 | 97             | 16 | 1/4"           | 695  | DKDVNO020E  | DKDVNO020F | DKDVNO020P  |
| 25 | 20 | 10 | 151 | 30             | 69  | 24             | 144 | 97             | 19 | 1/4"           | 717  | DKDVNO025E  | DKDVNO025F | DKDVNO025P  |
| 32 | 25 | 10 | 159 | 33             | 78  | 24             | 154 | 97             | 22 | 1/4"           | 917  | DKDVNO032E  | DKDVNO032F | DKDVNO032P  |
| 40 | 32 | 10 | 163 | 30             | 82  | 24             | 174 | 97             | 26 | 1/4"           | 961  | DKDVNO040E  | DKDVNO040F | DKDVNO040P  |
| 50 | 40 | 10 | 207 | 35             | 112 | 24             | 194 | 126            | 31 | 1/4"           | 2242 | DKDVNO050E  | DKDVNO050F | DKDVNO050P  |
| 63 | 50 | 10 | 245 | 46             | 142 | 24             | 224 | 157            | 38 | 1/4"           | 4136 | DKDVNO063E  | DKDVNO063F | DKDVNO063P  |
| 75 | 65 | 10 | 245 | 46             | 142 | 24             | 284 | 157            | 44 | 1/4"           | 4308 | DKDVNO075E  | DKDVNO075F | DKDVNO075P  |

# DIMENSIONI

## DK/CP DN 15÷65 PVC-U



### DKDV/CP DA

Valvola a membrana a comando pneumatico con attacchi maschio, serie metrica. Funzione Doppio Effetto

| d  | DN | PN | B   | B <sub>1</sub> | C   | C <sub>1</sub> | H   | H <sub>1</sub> | L  | R <sub>1</sub> | R <sub>2</sub> | g | Codice EPDM | Codice FKM | Codice PTFE |
|----|----|----|-----|----------------|-----|----------------|-----|----------------|----|----------------|----------------|---|-------------|------------|-------------|
| 20 | 15 | 10 | 148 | 25             | 66  | 24             | 124 | 97             | 16 | 1/4"           | 575            |   | DKDVDA020E  | DKDVDA020F | DKDVDA020P  |
| 25 | 20 | 10 | 151 | 30             | 69  | 24             | 144 | 97             | 19 | 1/4"           | 597            |   | DKDVDA025E  | DKDVDA025F | DKDVDA025P  |
| 32 | 25 | 10 | 159 | 33             | 78  | 24             | 154 | 97             | 22 | 1/4"           | 797            |   | DKDVDA032E  | DKDVDA032F | DKDVDA032P  |
| 40 | 32 | 10 | 163 | 30             | 82  | 24             | 174 | 97             | 26 | 1/4"           | 841            |   | DKDVDA040E  | DKDVDA040F | DKDVDA040P  |
| 50 | 40 | 10 | 207 | 35             | 112 | 24             | 194 | 126            | 31 | 1/4"           | 2000           |   | DKDVDA050E  | DKDVDA050F | DKDVDA050P  |
| 63 | 50 | 10 | 245 | 46             | 142 | 24             | 224 | 157            | 38 | 1/4"           | 3698           |   | DKDVDA063E  | DKDVDA063F | DKDVDA063P  |
| 75 | 65 | 10 | 245 | 46             | 142 | 24             | 284 | 157            | 44 | 1/4"           | 3870           |   | DKDVDA075E  | DKDVDA075F | DKDVDA075P  |



### DKUIV/CP NC

Valvola a membrana a comando pneumatico con attacchi a bocchettone femmina, serie metrica. Funzione Normalmente Chiusa

| d  | DN | PN | B   | B <sub>1</sub> | C   | C <sub>1</sub> | E  | H   | H <sub>1</sub> | L <sub>1</sub> | R <sub>1</sub> | R <sub>2</sub> | Z   | g    | Codice EPDM | Codice FKM  | Codice PTFE |
|----|----|----|-----|----------------|-----|----------------|----|-----|----------------|----------------|----------------|----------------|-----|------|-------------|-------------|-------------|
| 20 | 15 | 10 | 148 | 25             | 66  | 24             | 41 | 129 | 97             | 90             | 1"             | 1/4"           | 100 | 735  | DKUIVNC020E | DKUIVNC020F | DKUIVNC020P |
| 25 | 20 | 10 | 151 | 30             | 69  | 24             | 50 | 154 | 97             | 108            | 1 1/4"         | 1/4"           | 116 | 797  | DKUIVNC025E | DKUIVNC025F | DKUIVNC025P |
| 32 | 25 | 10 | 159 | 33             | 78  | 24             | 58 | 168 | 97             | 116            | 1 1/2"         | 1/4"           | 124 | 1025 | DKUIVNC032E | DKUIVNC032F | DKUIVNC032P |
| 40 | 32 | 10 | 163 | 30             | 82  | 24             | 72 | 192 | 97             | 134            | 2"             | 1/4"           | 140 | 1151 | DKUIVNC040E | DKUIVNC040F | DKUIVNC040P |
| 50 | 40 | 10 | 207 | 35             | 112 | 24             | 79 | 222 | 126            | 154            | 2 1/4"         | 1/4"           | 160 | 2922 | DKUIVNC050E | DKUIVNC050F | DKUIVNC050P |
| 63 | 50 | 10 | 245 | 46             | 142 | 24             | 98 | 266 | 157            | 184            | 2 3/4"         | 1/4"           | 190 | 6304 | DKUIVNC063E | DKUIVNC063F | DKUIVNC063P |

# DIMENSIONI

## DK/CP DN 15÷65 PVC-U



### DKUIV/CP NO

Valvola a membrana a comando pneumatico con attacchi a bocchettone femmina, serie metrica. Funzione Normalmente Aperta

| d  | DN | PN | B   | B <sub>2</sub> | C   | C <sub>1</sub> | E  | H   | H <sub>1</sub> | L <sub>1</sub> | R <sub>1</sub> | R <sub>2</sub> | Z   | g    | Codice EPDM | Codice FKM  | Codice PTFE |
|----|----|----|-----|----------------|-----|----------------|----|-----|----------------|----------------|----------------|----------------|-----|------|-------------|-------------|-------------|
| 20 | 15 | 10 | 148 | 25             | 66  | 24             | 41 | 129 | 97             | 90             | 1"             | 1/4"           | 100 | 735  | DKUIVNO020E | DKUIVNO020F | DKUIVNO020P |
| 25 | 20 | 10 | 151 | 30             | 69  | 24             | 50 | 154 | 97             | 108            | 1 1/4"         | 1/4"           | 116 | 797  | DKUIVNO025E | DKUIVNO025F | DKUIVNO025P |
| 32 | 25 | 10 | 159 | 33             | 78  | 24             | 58 | 168 | 97             | 116            | 1 1/2"         | 1/4"           | 124 | 1025 | DKUIVNO032E | DKUIVNO032F | DKUIVNO032P |
| 40 | 32 | 10 | 163 | 30             | 82  | 24             | 72 | 192 | 97             | 134            | 2"             | 1/4"           | 140 | 1151 | DKUIVNO040E | DKUIVNO040F | DKUIVNO040P |
| 50 | 40 | 10 | 207 | 35             | 112 | 24             | 79 | 222 | 126            | 154            | 2 1/4"         | 1/4"           | 160 | 2462 | DKUIVNO050E | DKUIVNO050F | DKUIVNO050P |
| 63 | 50 | 10 | 245 | 46             | 142 | 24             | 98 | 266 | 157            | 184            | 2 3/4"         | 1/4"           | 190 | 4522 | DKUIVNO063E | DKUIVNO063F | DKUIVNO063P |



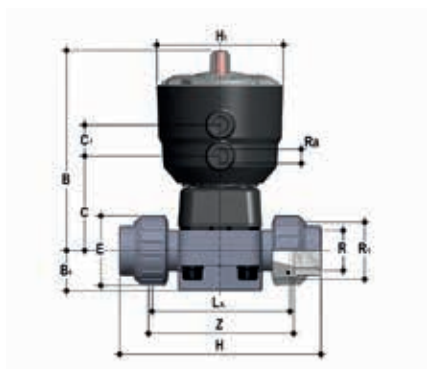
### DKUIV/CP DA

Valvola a membrana a comando pneumatico con attacchi a bocchettone femmina, serie metrica. Funzione Doppio Effetto

| d  | DN | PN | B   | B <sub>2</sub> | C   | C <sub>1</sub> | E  | H   | H <sub>1</sub> | L <sub>1</sub> | R <sub>1</sub> | R <sub>2</sub> | Z   | g    | Codice EPDM | Codice FKM  | Codice PTFE |
|----|----|----|-----|----------------|-----|----------------|----|-----|----------------|----------------|----------------|----------------|-----|------|-------------|-------------|-------------|
| 20 | 15 | 10 | 148 | 25             | 66  | 24             | 41 | 129 | 97             | 90             | 1"             | 1/4"           | 100 | 615  | DKUIVDA020E | DKUIVDA020F | DKUIVDA020P |
| 25 | 20 | 10 | 151 | 30             | 69  | 24             | 50 | 154 | 97             | 108            | 1 1/4"         | 1/4"           | 116 | 677  | DKUIVDA025E | DKUIVDA025F | DKUIVDA025P |
| 32 | 25 | 10 | 159 | 33             | 78  | 24             | 58 | 168 | 97             | 116            | 1 1/2"         | 1/4"           | 124 | 905  | DKUIVDA032E | DKUIVDA032F | DKUIVDA032P |
| 40 | 32 | 10 | 163 | 30             | 82  | 24             | 72 | 192 | 97             | 134            | 2"             | 1/4"           | 140 | 1031 | DKUIVDA040E | DKUIVDA040F | DKUIVDA040P |
| 50 | 40 | 10 | 207 | 35             | 112 | 24             | 79 | 222 | 126            | 154            | 2 1/4"         | 1/4"           | 160 | 2220 | DKUIVDA050E | DKUIVDA050F | DKUIVDA050P |
| 63 | 50 | 10 | 245 | 46             | 142 | 24             | 98 | 266 | 157            | 184            | 2 3/4"         | 1/4"           | 190 | 4084 | DKUIVDA063E | DKUIVDA063F | DKUIVDA063P |

# DIMENSIONI

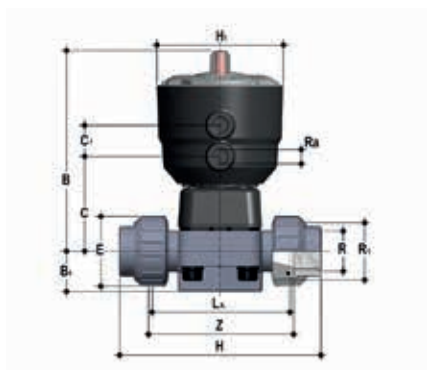
## DK/CP DN 15÷65 PVC-U



### DKUFV/CP NC

Valvola a membrana a comando pneumatico con attacchi a bocchettone femmina, filettatura cilindrica gas. Funzione Normalmente Chiusa

| R      | DN | PN | B   | B <sub>1</sub> | C   | C <sub>1</sub> | E  | H   | H <sub>1</sub> | L <sub>0</sub> | R <sub>1</sub> | R <sub>2</sub> | Z   | g    | Codice EPDM | Codice FKM  | Codice PTFE |
|--------|----|----|-----|----------------|-----|----------------|----|-----|----------------|----------------|----------------|----------------|-----|------|-------------|-------------|-------------|
| 1/2"   | 15 | 10 | 148 | 25             | 66  | 24             | 41 | 131 | 97             | 90             | 1"             | 1/4"           | 97  | 735  | DKUFVNC012E | DKUFVNC012F | DKUFVNC012P |
| 3/4"   | 20 | 10 | 151 | 30             | 69  | 24             | 50 | 151 | 97             | 108            | 1 1/4"         | 1/4"           | 118 | 797  | DKUFVNC034E | DKUFVNC034F | DKUFVNC034P |
| 1"     | 25 | 10 | 159 | 33             | 78  | 24             | 58 | 165 | 97             | 116            | 1 1/2"         | 1/4"           | 127 | 1025 | DKUFVNC100E | DKUFVNC100F | DKUFVNC100P |
| 1 1/4" | 32 | 10 | 163 | 30             | 82  | 24             | 72 | 188 | 97             | 134            | 2"             | 1/4"           | 145 | 1151 | DKUFVNC114E | DKUFVNC114F | DKUFVNC114P |
| 1 1/2" | 40 | 10 | 207 | 35             | 112 | 24             | 79 | 208 | 126            | 154            | 2 1/2"         | 1/4"           | 165 | 2922 | DKUFVNC112E | DKUFVNC112F | DKUFVNC112P |
| 2"     | 50 | 10 | 245 | 46             | 142 | 24             | 98 | 246 | 157            | 184            | 2 3/4"         | 1/4"           | 195 | 6304 | DKUFVNC200E | DKUFVNC200F | DKUFVNC200P |



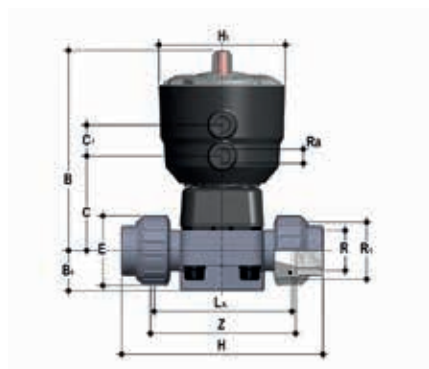
### DKUFV/CP NO

Valvola a membrana a comando pneumatico con attacchi a bocchettone femmina, filettatura cilindrica gas. Funzione Normalmente Aperta

| R      | DN | PN | B   | B <sub>1</sub> | C   | C <sub>1</sub> | E  | H   | H <sub>1</sub> | L <sub>0</sub> | R <sub>1</sub> | R <sub>2</sub> | Z   | g    | Codice EPDM | Codice FKM  | Codice PTFE |
|--------|----|----|-----|----------------|-----|----------------|----|-----|----------------|----------------|----------------|----------------|-----|------|-------------|-------------|-------------|
| 1/2"   | 15 | 10 | 148 | 25             | 66  | 24             | 41 | 131 | 97             | 90             | 1"             | 1/4"           | 97  | 735  | DKUFVNO012E | DKUFVNO012F | DKUFVNO012P |
| 3/4"   | 20 | 10 | 151 | 30             | 69  | 24             | 50 | 151 | 97             | 108            | 1 1/4"         | 1/4"           | 118 | 797  | DKUFVNO034E | DKUFVNO034F | DKUFVNO034P |
| 1"     | 25 | 10 | 159 | 33             | 78  | 24             | 58 | 165 | 97             | 116            | 1 1/2"         | 1/4"           | 127 | 1025 | DKUFVNO100E | DKUFVNO100F | DKUFVNO100P |
| 1 1/4" | 32 | 10 | 163 | 30             | 82  | 24             | 72 | 188 | 97             | 134            | 2"             | 1/4"           | 145 | 1151 | DKUFVNO114E | DKUFVNO114F | DKUFVNO114P |
| 1 1/2" | 40 | 10 | 207 | 35             | 112 | 24             | 79 | 208 | 126            | 154            | 2 1/2"         | 1/4"           | 165 | 2462 | DKUFVNO112E | DKUFVNO112F | DKUFVNO112P |
| 2"     | 50 | 10 | 245 | 46             | 142 | 24             | 98 | 246 | 157            | 184            | 2 3/4"         | 1/4"           | 195 | 4522 | DKUFVNO200E | DKUFVNO200F | DKUFVNO200P |

# DIMENSIONI

## DK/CP DN 15÷65 PVC-U



### DKUFV/CP DA

Valvola a membrana a comando pneumatico con attacchi a bocchettone femmina, filettatura cilindrica gas. Funzione Doppio Effetto

| R      | DN | PN | B   | B <sub>1</sub> | C   | C <sub>1</sub> | E  | H   | H <sub>1</sub> | L <sub>0</sub> | R <sub>1</sub> | R <sub>2</sub> | Z   | g    | Codice EPDM | Codice FKM  | Codice PTFE |
|--------|----|----|-----|----------------|-----|----------------|----|-----|----------------|----------------|----------------|----------------|-----|------|-------------|-------------|-------------|
| 1/2"   | 15 | 10 | 148 | 25             | 66  | 24             | 41 | 131 | 97             | 90             | 1"             | 1/4"           | 97  | 615  | DKUFVDA012E | DKUFVDA012F | DKUFVDA012P |
| 3/4"   | 20 | 10 | 151 | 30             | 69  | 24             | 50 | 151 | 97             | 108            | 1 1/4"         | 1/4"           | 118 | 677  | DKUFVDA034E | DKUFVDA034F | DKUFVDA034P |
| 1"     | 25 | 10 | 159 | 33             | 78  | 24             | 58 | 165 | 97             | 116            | 1 1/2"         | 1/4"           | 127 | 905  | DKUFVDA100E | DKUFVDA100F | DKUFVDA100P |
| 1 1/4" | 32 | 10 | 163 | 30             | 82  | 24             | 72 | 188 | 97             | 134            | 2"             | 1/4"           | 145 | 1031 | DKUFVDA114E | DKUFVDA114F | DKUFVDA114P |
| 1 1/2" | 40 | 10 | 207 | 35             | 112 | 24             | 79 | 208 | 126            | 154            | 2 1/2"         | 1/4"           | 165 | 2220 | DKUFVDA112E | DKUFVDA112F | DKUFVDA112P |
| 2"     | 50 | 10 | 245 | 46             | 142 | 24             | 98 | 246 | 157            | 184            | 2 3/4"         | 1/4"           | 195 | 4084 | DKUFVDA200E | DKUFVDA200F | DKUFVDA200P |



### DKUAV/CP NC

Valvola a membrana a comando pneumatico con attacchi a bocchettone femmina per incollaggio, serie ASTM. Funzione Normalmente Chiusa

| R      | DN | PN | B   | B <sub>1</sub> | C   | C <sub>1</sub> | E  | H   | H <sub>1</sub> | L <sub>0</sub> | R <sub>1</sub> | R <sub>2</sub> | Z   | g    | Codice EPDM | Codice FKM  | Codice PTFE |
|--------|----|----|-----|----------------|-----|----------------|----|-----|----------------|----------------|----------------|----------------|-----|------|-------------|-------------|-------------|
| 1/2"   | 15 | 10 | 148 | 25             | 66  | 24             | 41 | 143 | 97             | 90             | 1"             | 1/4"           | 98  | 735  | DKUAVNC012E | DKUAVNC012F | DKUAVNC012P |
| 3/4"   | 20 | 10 | 151 | 30             | 69  | 24             | 50 | 167 | 97             | 108            | 1 1/4"         | 1/4"           | 115 | 797  | DKUAVNC034E | DKUAVNC034F | DKUAVNC034P |
| 1"     | 25 | 10 | 159 | 33             | 78  | 24             | 58 | 180 | 97             | 116            | 1 1/2"         | 1/4"           | 122 | 1025 | DKUAVNC100E | DKUAVNC100F | DKUAVNC100P |
| 1 1/4" | 32 | 10 | 163 | 30             | 82  | 24             | 72 | 208 | 97             | 134            | 2"             | 1/4"           | 144 | 1151 | DKUAVNC114E | DKUAVNC114F | DKUAVNC114P |
| 1 1/2" | 40 | 10 | 207 | 35             | 112 | 24             | 79 | 234 | 126            | 154            | 2 1/2"         | 1/4"           | 164 | 2922 | DKUAVNC112E | DKUAVNC112F | DKUAVNC112P |
| 2"     | 50 | 10 | 245 | 46             | 142 | 24             | 98 | 272 | 157            | 184            | 2 3/4"         | 1/4"           | 195 | 6304 | DKUAVNC200E | DKUAVNC200F | DKUAVNC200P |



# DIMENSIONI

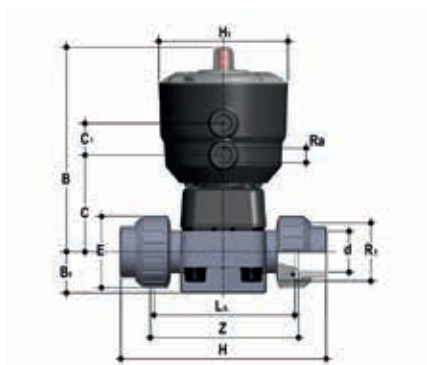
## DK/CP DN 15÷65 PVC-U



### DKUAV/CP NO

Valvola a membrana a comando pneumatico con attacchi a bocchettone femmina per incollaggio, serie ASTM. Funzione Normalmente Aperta

| R      | DN | PN | B   | B <sub>1</sub> | C   | C <sub>1</sub> | E  | H   | H <sub>1</sub> | L <sub>0</sub> | R <sub>1</sub> | R <sub>0</sub> | Z   | g    | Codice EPDM | Codice FKM  | Codice PTFE |
|--------|----|----|-----|----------------|-----|----------------|----|-----|----------------|----------------|----------------|----------------|-----|------|-------------|-------------|-------------|
| 1/2"   | 15 | 10 | 148 | 25             | 66  | 24             | 41 | 143 | 97             | 90             | 1"             | 1/4"           | 98  | 735  | DKUAVNO012E | DKUAVNO012F | DKUAVNO012P |
| 3/4"   | 20 | 10 | 151 | 30             | 69  | 24             | 50 | 167 | 97             | 108            | 1 1/4"         | 1/4"           | 115 | 797  | DKUAVNO034E | DKUAVNO034F | DKUAVNO034P |
| 1"     | 25 | 10 | 159 | 33             | 78  | 24             | 58 | 180 | 97             | 116            | 1 1/2"         | 1/4"           | 122 | 1025 | DKUAVNO100E | DKUAVNO100F | DKUAVNO100P |
| 1 1/4" | 32 | 10 | 163 | 30             | 82  | 24             | 72 | 208 | 97             | 134            | 2"             | 1/4"           | 144 | 1151 | DKUAVNO114E | DKUAVNO114F | DKUAVNO114P |
| 1 1/2" | 40 | 10 | 207 | 35             | 112 | 24             | 79 | 234 | 126            | 154            | 2 1/2"         | 1/4"           | 164 | 2462 | DKUAVNO112E | DKUAVNO112F | DKUAVNO112P |
| 2"     | 50 | 10 | 245 | 46             | 142 | 24             | 98 | 272 | 157            | 184            | 2 3/4"         | 1/4"           | 195 | 4522 | DKUAVNO200E | DKUAVNO200F | DKUAVNO200P |



### DKUAV/CP DA

Valvola a membrana a comando pneumatico con attacchi a bocchettone femmina per incollaggio, serie ASTM. Funzione Doppio Effetto

| R      | DN | PN | B   | B <sub>1</sub> | C   | C <sub>1</sub> | E  | H   | H <sub>1</sub> | L <sub>0</sub> | R <sub>1</sub> | R <sub>0</sub> | Z   | g    | Codice EPDM | Codice FKM  | Codice PTFE |
|--------|----|----|-----|----------------|-----|----------------|----|-----|----------------|----------------|----------------|----------------|-----|------|-------------|-------------|-------------|
| 1/2"   | 15 | 10 | 148 | 25             | 66  | 24             | 41 | 143 | 97             | 90             | 1"             | 1/4"           | 98  | 615  | DKUAVDA012E | DKUAVDA012F | DKUAVDA012P |
| 3/4"   | 20 | 10 | 151 | 30             | 69  | 24             | 50 | 167 | 97             | 108            | 1 1/4"         | 1/4"           | 115 | 677  | DKUAVDA034E | DKUAVDA034F | DKUAVDA034P |
| 1"     | 25 | 10 | 159 | 33             | 78  | 24             | 58 | 180 | 97             | 116            | 1 1/2"         | 1/4"           | 122 | 905  | DKUAVDA100E | DKUAVDA100F | DKUAVDA100P |
| 1 1/4" | 32 | 10 | 163 | 30             | 82  | 24             | 72 | 208 | 97             | 134            | 2"             | 1/4"           | 144 | 1031 | DKUAVDA114E | DKUAVDA114F | DKUAVDA114P |
| 1 1/2" | 40 | 10 | 207 | 35             | 112 | 24             | 79 | 234 | 126            | 154            | 2 1/2"         | 1/4"           | 164 | 2220 | DKUAVDA112E | DKUAVDA112F | DKUAVDA112P |
| 2"     | 50 | 10 | 245 | 46             | 142 | 24             | 98 | 272 | 157            | 184            | 2 3/4"         | 1/4"           | 195 | 4084 | DKUAVDA200E | DKUAVDA200F | DKUAVDA200P |

# DIMENSIONI

## DK/CP DN 15÷65 PVC-U



### DKULV/CP NC

Valvola a membrana a comando pneumatico con attacchi a bocchettone femmina per incollaggio, serie BS. Funzione Normalmente Chiusa

| d      | DN | PN | B   | B <sub>2</sub> | C   | C <sub>1</sub> | E  | H   | H <sub>1</sub> | L <sub>0</sub> | R <sub>1</sub> | R <sub>2</sub> | Z   | g    | Codice EPDM | Codice FKM  | Codice PTFE |
|--------|----|----|-----|----------------|-----|----------------|----|-----|----------------|----------------|----------------|----------------|-----|------|-------------|-------------|-------------|
| 1/2"   | 15 | 10 | 148 | 25             | 66  | 24             | 41 | 131 | 97             | 90             | 1"             | 1/4"           | 97  | 735  | DKULVNC012E | DKULVNC012F | DKULVNC012P |
| 3/4"   | 20 | 10 | 151 | 30             | 69  | 24             | 50 | 154 | 97             | 108            | 1 1/4"         | 1/4"           | 116 | 797  | DKULVNC034E | DKULVNC034F | DKULVNC034P |
| 1"     | 25 | 10 | 159 | 33             | 78  | 24             | 58 | 166 | 97             | 116            | 1 1/2"         | 1/4"           | 121 | 1025 | DKULVNC100E | DKULVNC100F | DKULVNC100P |
| 1 1/4" | 32 | 10 | 163 | 30             | 82  | 24             | 72 | 194 | 97             | 134            | 2"             | 1/4"           | 142 | 1151 | DKULVNC114E | DKULVNC114F | DKULVNC114P |
| 1 1/2" | 40 | 10 | 207 | 35             | 112 | 24             | 79 | 222 | 126            | 154            | 2 1/4"         | 1/4"           | 162 | 2922 | DKULVNC112E | DKULVNC112F | DKULVNC112P |
| 2"     | 50 | 10 | 245 | 46             | 142 | 24             | 98 | 266 | 157            | 184            | 2 3/4"         | 1/4"           | 194 | 6304 | DKULVNC200E | DKULVNC200F | DKULVNC200P |



### DKULV/CP NO

Valvola a membrana a comando pneumatico con attacchi a bocchettone femmina per incollaggio, serie BS. Funzione Normalmente Aperta

| d      | DN | PN | B   | B <sub>2</sub> | C   | C <sub>1</sub> | E  | H   | H <sub>1</sub> | L <sub>0</sub> | R <sub>1</sub> | R <sub>2</sub> | Z   | g    | Codice EPDM | Codice FKM  | Codice PTFE |
|--------|----|----|-----|----------------|-----|----------------|----|-----|----------------|----------------|----------------|----------------|-----|------|-------------|-------------|-------------|
| 1/2"   | 15 | 10 | 148 | 25             | 66  | 24             | 41 | 131 | 97             | 90             | 1"             | 1/4"           | 97  | 735  | DKULVNO012E | DKULVNO012F | DKULVNO012P |
| 3/4"   | 20 | 10 | 151 | 30             | 69  | 24             | 50 | 154 | 97             | 108            | 1 1/4"         | 1/4"           | 116 | 797  | DKULVNO034E | DKULVNO034F | DKULVNO034P |
| 1"     | 25 | 10 | 159 | 33             | 78  | 24             | 58 | 166 | 97             | 116            | 1 1/2"         | 1/4"           | 121 | 1025 | DKULVNO100E | DKULVNO100F | DKULVNO100P |
| 1 1/4" | 32 | 10 | 163 | 30             | 82  | 24             | 72 | 194 | 97             | 134            | 2"             | 1/4"           | 142 | 1151 | DKULVNO114E | DKULVNO114F | DKULVNO114P |
| 1 1/2" | 40 | 10 | 207 | 35             | 112 | 24             | 79 | 222 | 126            | 154            | 2 1/4"         | 1/4"           | 162 | 2462 | DKULVNO112E | DKULVNO112F | DKULVNO112P |
| 2"     | 50 | 10 | 245 | 46             | 142 | 24             | 98 | 266 | 157            | 184            | 2 3/4"         | 1/4"           | 194 | 4522 | DKULVNO200E | DKULVNO200F | DKULVNO200P |

# DIMENSIONI

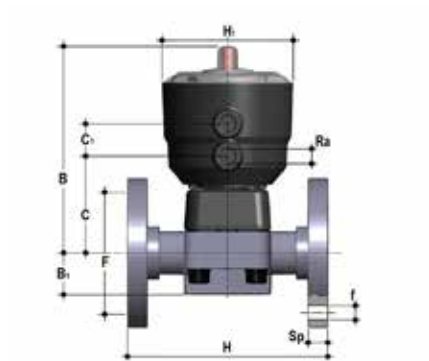
## DK/CP DN 15÷65 PVC-U



### DKULV/CP DA

Valvola a membrana a comando pneumatico con attacchi a bocchettone femmina per incollaggio, serie BS. Funzione Doppio Effetto

| d      | DN | PN | B   | B <sub>1</sub> | C   | C <sub>1</sub> | E  | H   | H <sub>1</sub> | L <sub>0</sub> | R <sub>1</sub> | R <sub>2</sub> | Z   | g    | Codice EPDM | Codice FKM  | Codice PTFE |
|--------|----|----|-----|----------------|-----|----------------|----|-----|----------------|----------------|----------------|----------------|-----|------|-------------|-------------|-------------|
| 1/2"   | 15 | 10 | 148 | 25             | 66  | 24             | 41 | 131 | 97             | 90             | 1"             | 1/4"           | 97  | 615  | DKULVDA012E | DKULVDA012F | DKULVDA012P |
| 3/4"   | 20 | 10 | 151 | 30             | 69  | 24             | 50 | 154 | 97             | 108            | 1 1/4"         | 1/4"           | 116 | 677  | DKULVDA034E | DKULVDA034F | DKULVDA034P |
| 1"     | 25 | 10 | 159 | 33             | 78  | 24             | 58 | 166 | 97             | 116            | 1 1/2"         | 1/4"           | 121 | 905  | DKULVDA100E | DKULVDA100F | DKULVDA100P |
| 1 1/4" | 32 | 10 | 163 | 30             | 82  | 24             | 72 | 194 | 97             | 134            | 2"             | 1/4"           | 142 | 1031 | DKULVDA114E | DKULVDA114F | DKULVDA114P |
| 1 1/2" | 40 | 10 | 207 | 35             | 112 | 24             | 79 | 222 | 126            | 154            | 2 1/4"         | 1/4"           | 162 | 2220 | DKULVDA112E | DKULVDA112F | DKULVDA112P |
| 2"     | 50 | 10 | 245 | 46             | 142 | 24             | 98 | 266 | 157            | 184            | 2 3/4"         | 1/4"           | 194 | 4084 | DKULVDA200E | DKULVDA200F | DKULVDA200P |



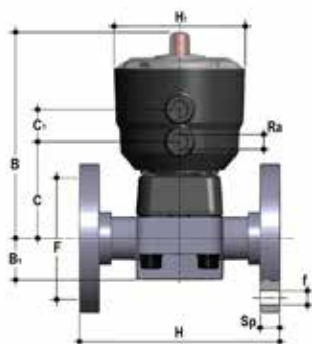
### DKOV/CP NC

Valvola a membrana a comando pneumatico con corpo flangiato monolitico foratura PN10/16. Scartamento secondo EN 558-1. Funzione Normalmente Chiusa

| d  | DN | PN | B   | B <sub>1</sub> | C   | C <sub>1</sub> | F   | Øf | H   | H <sub>1</sub> | R <sub>3</sub> | U | Sp   | g    | Codice EPDM | Codice FKM | Codice PTFE |
|----|----|----|-----|----------------|-----|----------------|-----|----|-----|----------------|----------------|---|------|------|-------------|------------|-------------|
| 20 | 15 | 10 | 148 | 25             | 66  | 24             | 65  | 14 | 130 | 97             | 1/4"           | 4 | 13.5 | 925  | DKOVNC020E  | DKOVNC020F | DKOVNC020P  |
| 25 | 20 | 10 | 151 | 30             | 69  | 24             | 75  | 14 | 150 | 97             | 1/4"           | 4 | 13.5 | 1005 | DKOVNC025E  | DKOVNC025F | DKOVNC025P  |
| 32 | 25 | 10 | 159 | 33             | 78  | 24             | 85  | 14 | 160 | 97             | 1/4"           | 4 | 13.5 | 1271 | DKOVNC032E  | DKOVNC032F | DKOVNC032P  |
| 40 | 32 | 10 | 163 | 30             | 82  | 24             | 100 | 18 | 180 | 97             | 1/4"           | 4 | 14   | 1461 | DKOVNC040E  | DKOVNC040F | DKOVNC040P  |
| 50 | 40 | 10 | 207 | 35             | 112 | 24             | 110 | 18 | 200 | 126            | 1/4"           | 4 | 16   | 3336 | DKOVNC050E  | DKOVNC050F | DKOVNC050P  |
| 63 | 50 | 10 | 245 | 46             | 142 | 24             | 125 | 18 | 230 | 157            | 1/4"           | 4 | 16   | 6671 | DKOVNC063E  | DKOVNC063F | DKOVNC063P  |
| 75 | 65 | 10 | 245 | 46             | 142 | 24             | 145 | 18 | 290 | 157            | 1/4"           | 4 | 21   | 7272 | DKOVNC075E  | DKOVNC075F | DKOVNC075P  |

# DIMENSIONI

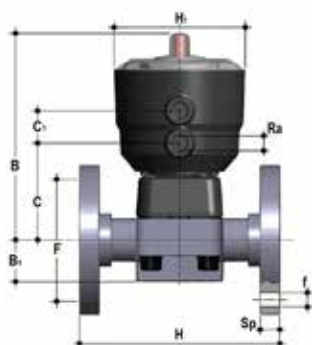
## DK/CP DN 15÷65 PVC-U



### DKOV/CP NO

Valvola a membrana a comando pneumatico con corpo flangiato monolitico foratura PN10/16. Scartamento secondo EN 558-1. Funzione Normalmente Aperta

| d  | DN | PN | B   | B <sub>1</sub> | C   | C <sub>1</sub> | F   | Øf | H   | H <sub>1</sub> | R <sub>0</sub> | U | Sp   | g    | Codice EPDM | Codice FKM | Codice PTFE |
|----|----|----|-----|----------------|-----|----------------|-----|----|-----|----------------|----------------|---|------|------|-------------|------------|-------------|
| 20 | 15 | 10 | 148 | 25             | 66  | 24             | 65  | 14 | 130 | 97             | 1/4"           | 4 | 13.5 | 925  | DKOVNO020E  | DKOVNO020F | DKOVNO020P  |
| 25 | 20 | 10 | 151 | 30             | 69  | 24             | 75  | 14 | 150 | 97             | 1/4"           | 4 | 13.5 | 1005 | DKOVNO025E  | DKOVNO025F | DKOVNO025P  |
| 32 | 25 | 10 | 159 | 33             | 78  | 24             | 85  | 14 | 160 | 97             | 1/4"           | 4 | 13.5 | 1271 | DKOVNO032E  | DKOVNO032F | DKOVNO032P  |
| 40 | 32 | 10 | 163 | 30             | 82  | 24             | 100 | 18 | 180 | 97             | 1/4"           | 4 | 14   | 1461 | DKOVNO040E  | DKOVNO040F | DKOVNO040P  |
| 50 | 40 | 10 | 207 | 35             | 112 | 24             | 110 | 18 | 200 | 126            | 1/4"           | 4 | 16   | 2876 | DKOVNO050E  | DKOVNO050F | DKOVNO050P  |
| 63 | 50 | 10 | 245 | 46             | 142 | 24             | 125 | 18 | 230 | 157            | 1/4"           | 4 | 16   | 4889 | DKOVNO063E  | DKOVNO063F | DKOVNO063P  |
| 75 | 65 | 10 | 245 | 46             | 142 | 24             | 145 | 18 | 290 | 157            | 1/4"           | 4 | 21   | 5490 | DKOVNO075E  | DKOVNO075F | DKOVNO075P  |



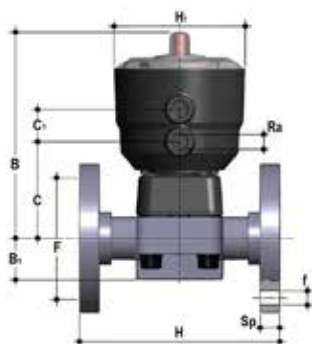
### DKOV/CP DA

Valvola a membrana a comando pneumatico con corpo flangiato monolitico foratura PN10/16. Scartamento secondo EN 558-1. Funzione Doppio Effetto

| d  | DN | PN | B   | B <sub>1</sub> | C   | C <sub>1</sub> | F   | Øf | H   | H <sub>1</sub> | R <sub>0</sub> | U | Sp   | g    | Codice EPDM | Codice FKM | Codice PTFE |
|----|----|----|-----|----------------|-----|----------------|-----|----|-----|----------------|----------------|---|------|------|-------------|------------|-------------|
| 20 | 15 | 10 | 148 | 25             | 66  | 24             | 65  | 14 | 130 | 97             | 1/4"           | 4 | 13.5 | 805  | DKOVDA020E  | DKOVDA020F | DKOVDA020P  |
| 25 | 20 | 10 | 151 | 30             | 69  | 24             | 75  | 14 | 150 | 97             | 1/4"           | 4 | 13.5 | 875  | DKOVDA025E  | DKOVDA025F | DKOVDA025P  |
| 32 | 25 | 10 | 159 | 33             | 78  | 24             | 85  | 14 | 160 | 97             | 1/4"           | 4 | 13.5 | 1151 | DKOVDA032E  | DKOVDA032F | DKOVDA032P  |
| 40 | 32 | 10 | 163 | 30             | 82  | 24             | 100 | 18 | 180 | 97             | 1/4"           | 4 | 14   | 1351 | DKOVDA040E  | DKOVDA040F | DKOVDA040P  |
| 50 | 40 | 10 | 207 | 35             | 112 | 24             | 110 | 18 | 200 | 126            | 1/4"           | 4 | 16   | 2634 | DKOVDA050E  | DKOVDA050F | DKOVDA050P  |
| 63 | 50 | 10 | 245 | 46             | 142 | 24             | 125 | 18 | 230 | 157            | 1/4"           | 4 | 16   | 4451 | DKOVDA063E  | DKOVDA063F | DKOVDA063P  |
| 75 | 65 | 10 | 245 | 46             | 142 | 24             | 145 | 18 | 290 | 157            | 1/4"           | 4 | 21   | 5052 | DKOVDA075E  | DKOVDA075F | DKOVDA075P  |

# DIMENSIONI

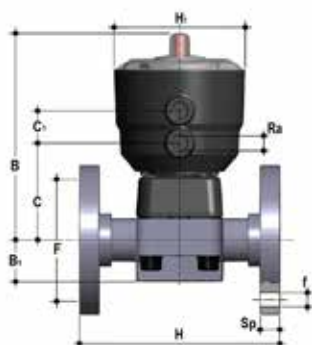
## DK/CP DN 15÷65 PVC-U



### DKOAV/CP NC

Valvola a membrana a comando pneumatico con corpo flangiato monolitico foratura ANSI B16.5 cl. 150 #FF. Funzione Normalmente Chiusa

| d      | DN | PN | B   | B <sub>1</sub> | C   | C <sub>1</sub> | F      | Øf   | H   | H <sub>1</sub> | R <sub>2</sub> | U | Sp   | g    | Codice EPDM | Codice FKM  | Codice PTFE |
|--------|----|----|-----|----------------|-----|----------------|--------|------|-----|----------------|----------------|---|------|------|-------------|-------------|-------------|
| 1/2"   | 15 | 10 | 148 | 25             | 66  | 24             | 60,30  | 14   | 108 | 97             | 1/4"           | 4 | 13.5 | 925  | DKOAVNC012E | DKOAVNC012F | DKOAVNC012P |
| 3/4"   | 20 | 10 | 151 | 30             | 69  | 24             | 69,90  | 15.7 | 120 | 97             | 1/4"           | 4 | 13.5 | 1005 | DKOAVNC034E | DKOAVNC034F | DKOAVNC034P |
| 1"     | 25 | 10 | 159 | 33             | 78  | 24             | 79,40  | 15.7 | 131 | 97             | 1/4"           | 4 | 13.5 | 1271 | DKOAVNC100E | DKOAVNC100F | DKOAVNC100P |
| 1" 1/4 | 32 | 10 | 163 | 30             | 82  | 24             | 88,90  | 15.7 | 162 | 97             | 1/4"           | 4 | 14   | 1461 | DKOAVNC114E | DKOAVNC114F | DKOAVNC114P |
| 1" 1/2 | 40 | 10 | 207 | 35             | 112 | 24             | 98,40  | 15.7 | 180 | 126            | 1/4"           | 4 | 16   | 3336 | DKOAVNC112E | DKOAVNC112F | DKOAVNC112P |
| 2"     | 50 | 10 | 245 | 46             | 142 | 24             | 120,70 | 19   | 210 | 157            | 1/4"           | 4 | 16   | 6671 | DKOAVNC200E | DKOAVNC200F | DKOAVNC200P |
| 2" 1/2 | 65 | 10 | 245 | 46             | 142 | 24             | 139,70 | 19   | 250 | 157            | 1/4"           | 4 | 21   | 7272 | DKOAVNC212E | DKOAVNC212F | DKOAVNC212P |



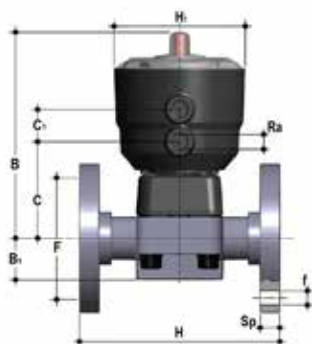
### DKOAV/CP NO

Valvola a membrana a comando pneumatico con corpo flangiato monolitico foratura ANSI B16.5 cl. 150 #FF. Funzione Normalmente Aperta

| d      | DN | PN | B   | B <sub>1</sub> | C   | C <sub>1</sub> | F      | Øf   | H   | H <sub>1</sub> | R <sub>2</sub> | U | Sp   | g    | Codice EPDM | Codice FKM  | Codice PTFE |
|--------|----|----|-----|----------------|-----|----------------|--------|------|-----|----------------|----------------|---|------|------|-------------|-------------|-------------|
| 1/2"   | 15 | 10 | 148 | 25             | 66  | 24             | 60,30  | 14   | 108 | 97             | 1/4"           | 4 | 13.5 | 925  | DKOAVNO012E | DKOAVNO012F | DKOAVNO012P |
| 3/4"   | 20 | 10 | 151 | 30             | 69  | 24             | 69,90  | 15.7 | 120 | 97             | 1/4"           | 4 | 13.5 | 1005 | DKOAVNO034E | DKOAVNO034F | DKOAVNO034P |
| 1"     | 25 | 10 | 159 | 33             | 78  | 24             | 79,40  | 15.7 | 131 | 97             | 1/4"           | 4 | 13.5 | 1271 | DKOAVNO100E | DKOAVNO100F | DKOAVNO100P |
| 1" 1/4 | 32 | 10 | 163 | 30             | 82  | 24             | 88,90  | 15.7 | 162 | 97             | 1/4"           | 4 | 14   | 1461 | DKOAVNO114E | DKOAVNO114F | DKOAVNO114P |
| 1" 1/2 | 40 | 10 | 207 | 35             | 112 | 24             | 98,40  | 15.7 | 180 | 126            | 1/4"           | 4 | 16   | 2876 | DKOAVNO112E | DKOAVNO112F | DKOAVNO112P |
| 2"     | 50 | 10 | 245 | 46             | 142 | 24             | 120,70 | 19   | 210 | 157            | 1/4"           | 4 | 16   | 4889 | DKOAVNO200E | DKOAVNO200F | DKOAVNO200P |
| 2" 1/2 | 65 | 10 | 245 | 46             | 142 | 24             | 139,70 | 19   | 250 | 157            | 1/4"           | 4 | 21   | 5490 | DKOAVNO212E | DKOAVNO212F | DKOAVNO212P |

# DIMENSIONI

## DK/CP DN 15÷65 PVC-U



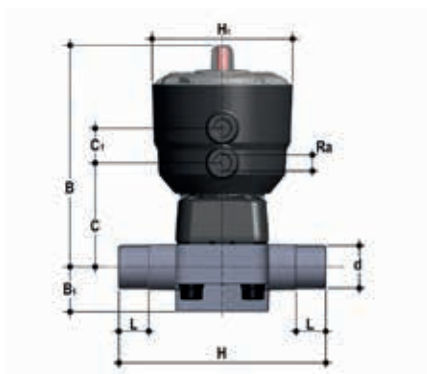
### DKOAV/CP DA

Valvola a membrana a comando pneumatico con corpo flangiato monolitico foratura ANSI B16.5 cl. 150 #FF. Funzione Doppio Effetto

| d      | DN | PN | B   | B <sub>1</sub> | C   | C <sub>1</sub> | F      | Øf   | H   | H <sub>1</sub> | R <sub>2</sub> | U | Sp   | g    | Codice EPDM | Codice FKM  | Codice PTFE |
|--------|----|----|-----|----------------|-----|----------------|--------|------|-----|----------------|----------------|---|------|------|-------------|-------------|-------------|
| 1/2"   | 15 | 10 | 148 | 25             | 66  | 24             | 60,30  | 14   | 108 | 97             | 1/4"           | 4 | 13,5 | 805  | DKOAVDA012E | DKOAVDA012F | DKOAVDA012P |
| 3/4"   | 20 | 10 | 151 | 30             | 69  | 24             | 69,90  | 15,7 | 120 | 97             | 1/4"           | 4 | 13,5 | 875  | DKOAVDA034E | DKOAVDA034F | DKOAVDA034P |
| 1"     | 25 | 10 | 159 | 33             | 78  | 24             | 79,40  | 15,7 | 131 | 97             | 1/4"           | 4 | 13,5 | 1151 | DKOAVDA100E | DKOAVDA100F | DKOAVDA100P |
| 1" 1/4 | 32 | 10 | 163 | 30             | 82  | 24             | 88,90  | 15,7 | 162 | 97             | 1/4"           | 4 | 14   | 1351 | DKOAVDA114E | DKOAVDA114F | DKOAVDA114P |
| 1" 1/2 | 40 | 10 | 207 | 35             | 112 | 24             | 98,40  | 15,7 | 180 | 126            | 1/4"           | 4 | 16   | 2634 | DKOAVDA112E | DKOAVDA112F | DKOAVDA112P |
| 2"     | 50 | 10 | 245 | 46             | 142 | 24             | 120,70 | 19   | 210 | 157            | 1/4"           | 4 | 16   | 4451 | DKOAVDA200E | DKOAVDA200F | DKOAVDA200P |
| 2" 1/2 | 65 | 10 | 245 | 46             | 142 | 24             | 139,70 | 19   | 250 | 157            | 1/4"           | 4 | 21   | 5052 | DKOAVDA212E | DKOAVDA212F | DKOAVDA212P |

# DIMENSIONI

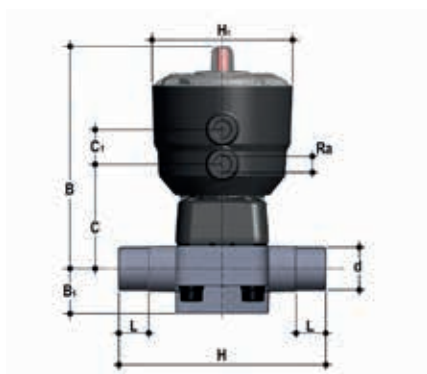
## DK/CP DN 15÷65 PVC-C



### DKDC/CP NC

Valvola a membrana a comando pneumatico con attacchi maschio per incollaggio, serie metrica. Funzione Normalmente Chiusa

| d  | DN | PN | B   | B <sub>1</sub> | C   | C <sub>1</sub> | H   | H <sub>1</sub> | L  | R <sub>2</sub> | g    | Codice EPDM | Codice FKM | Codice PTFE |
|----|----|----|-----|----------------|-----|----------------|-----|----------------|----|----------------|------|-------------|------------|-------------|
| 20 | 15 | 10 | 148 | 25             | 66  | 24             | 124 | 97             | 16 | 1/4"           | 701  | DKDCNC020E  | DKDCNC020F | DKDCNC020P  |
| 25 | 20 | 10 | 151 | 30             | 69  | 24             | 144 | 97             | 19 | 1/4"           | 726  | DKDCNC025E  | DKDCNC025F | DKDCNC025P  |
| 32 | 25 | 10 | 159 | 33             | 78  | 24             | 154 | 97             | 22 | 1/4"           | 931  | DKDCNC032E  | DKDCNC032F | DKDCNC032P  |
| 40 | 32 | 10 | 163 | 30             | 82  | 24             | 174 | 97             | 26 | 1/4"           | 978  | DKDCNC040E  | DKDCNC040F | DKDCNC040P  |
| 50 | 40 | 10 | 207 | 35             | 112 | 24             | 194 | 126            | 31 | 1/4"           | 2736 | DKDCNC050E  | DKDCNC050F | DKDCNC050P  |
| 63 | 50 | 10 | 245 | 46             | 142 | 24             | 224 | 157            | 38 | 1/4"           | 5974 | DKDCNC063E  | DKDCNC063F | DKDCNC063P  |
| 75 | 65 | 10 | 245 | 46             | 142 | 24             | 284 | 157            | 44 | 1/4"           | 6155 | DKDCNC075E  | DKDCNC075F | DKDCNC075P  |



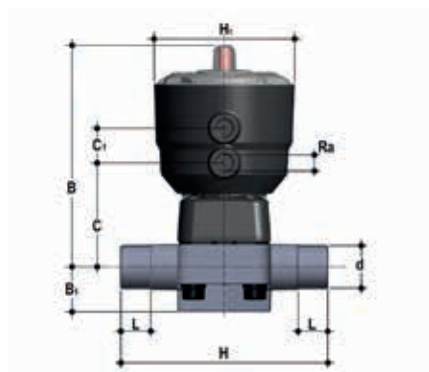
### DKDC/CP NO

Valvola a membrana a comando pneumatico con attacchi maschio per incollaggio, serie metrica. Funzione Normalmente Aperta

| d  | DN | PN | B   | B <sub>1</sub> | C   | C <sub>1</sub> | H   | H <sub>1</sub> | L  | R <sub>2</sub> | g    | Codice EPDM | Codice FKM | Codice PTFE |
|----|----|----|-----|----------------|-----|----------------|-----|----------------|----|----------------|------|-------------|------------|-------------|
| 20 | 15 | 10 | 148 | 25             | 66  | 24             | 124 | 97             | 16 | 1/4"           | 701  | DKDCNO020E  | DKDCNO020F | DKDCNO020P  |
| 25 | 20 | 10 | 151 | 30             | 69  | 24             | 144 | 97             | 19 | 1/4"           | 726  | DKDCNO025E  | DKDCNO025F | DKDCNO025P  |
| 32 | 25 | 10 | 159 | 33             | 78  | 24             | 154 | 97             | 22 | 1/4"           | 931  | DKDCNO032E  | DKDCNO032F | DKDCNO032P  |
| 40 | 32 | 10 | 163 | 30             | 82  | 24             | 174 | 97             | 26 | 1/4"           | 978  | DKDCNO040E  | DKDCNO040F | DKDCNO040P  |
| 50 | 40 | 10 | 207 | 35             | 112 | 24             | 194 | 126            | 31 | 1/4"           | 2276 | DKDCNO050E  | DKDCNO050F | DKDCNO050P  |
| 63 | 50 | 10 | 245 | 46             | 142 | 24             | 224 | 157            | 38 | 1/4"           | 4192 | DKDCNO063E  | DKDCNO063F | DKDCNO063P  |
| 75 | 65 | 10 | 245 | 46             | 142 | 24             | 284 | 157            | 44 | 1/4"           | 4373 | DKDCNO075E  | DKDCNO075F | DKDCNO075P  |

# DIMENSIONI

## DK/CP DN 15÷65 PVC-C



### DKDC/CP DA

Valvola a membrana a comando pneumatico con attacchi maschio per incollaggio, serie metrica. Funzione Doppio Effetto

| d  | DN | PN | B   | B <sub>1</sub> | C   | C <sub>1</sub> | H   | H <sub>1</sub> | L  | R <sub>1</sub> | g    | Codice EPDM | Codice FKM | Codice PTFE |
|----|----|----|-----|----------------|-----|----------------|-----|----------------|----|----------------|------|-------------|------------|-------------|
| 20 | 15 | 10 | 148 | 25             | 66  | 24             | 124 | 97             | 16 | 1/4"           | 581  | DKDCDA020E  | DKDCDA020F | DKDCDA020P  |
| 25 | 20 | 10 | 151 | 30             | 69  | 24             | 144 | 97             | 19 | 1/4"           | 606  | DKDCDA025E  | DKDCDA025F | DKDCDA025P  |
| 32 | 25 | 10 | 159 | 33             | 78  | 24             | 154 | 97             | 22 | 1/4"           | 811  | DKDCDA032E  | DKDCDA032F | DKDCDA032P  |
| 40 | 32 | 10 | 163 | 30             | 82  | 24             | 174 | 97             | 26 | 1/4"           | 858  | DKDCDA040E  | DKDCDA040F | DKDCDA040P  |
| 50 | 40 | 10 | 207 | 35             | 112 | 24             | 194 | 126            | 31 | 1/4"           | 2034 | DKDCDA050E  | DKDCDA050F | DKDCDA050P  |
| 63 | 50 | 10 | 245 | 46             | 142 | 24             | 224 | 157            | 38 | 1/4"           | 3754 | DKDCDA063E  | DKDCDA063F | DKDCDA063P  |
| 75 | 65 | 10 | 245 | 46             | 142 | 24             | 284 | 157            | 44 | 1/4"           | 3935 | DKDCDA075E  | DKDCDA075F | DKDCDA075P  |



### DKUIC/CP NC

Valvola a membrana a comando pneumatico con attacchi a bocchettone femmina per incollaggio, serie metrica. Funzione Normalmente Chiusa

| d  | DN | PN | B   | B <sub>1</sub> | C   | C <sub>1</sub> | E  | H   | H <sub>1</sub> | L <sub>1</sub> | R <sub>1</sub> | R <sub>2</sub> | Z   | g    | Codice EPDM | Codice FKM  | Codice PTFE |
|----|----|----|-----|----------------|-----|----------------|----|-----|----------------|----------------|----------------|----------------|-----|------|-------------|-------------|-------------|
| 20 | 15 | 10 | 148 | 25             | 66  | 24             | 41 | 129 | 97             | 90             | 1"             | 1/4"           | 100 | 744  | DKUICNC020E | DKUICNC020F | DKUICNC020P |
| 25 | 20 | 10 | 151 | 30             | 69  | 24             | 50 | 154 | 97             | 108            | 1 1/4"         | 1/4"           | 116 | 811  | DKUICNC025E | DKUICNC025F | DKUICNC025P |
| 32 | 25 | 10 | 159 | 33             | 78  | 24             | 58 | 168 | 97             | 116            | 1 1/2"         | 1/4"           | 124 | 1047 | DKUICNC032E | DKUICNC032F | DKUICNC032P |
| 40 | 32 | 10 | 163 | 30             | 82  | 24             | 72 | 192 | 97             | 134            | 2"             | 1/4"           | 140 | 1180 | DKUICNC040E | DKUICNC040F | DKUICNC040P |
| 50 | 40 | 10 | 207 | 35             | 112 | 24             | 79 | 222 | 126            | 154            | 2 1/4"         | 1/4"           | 160 | 2968 | DKUICNC050E | DKUICNC050F | DKUICNC050P |
| 63 | 50 | 10 | 245 | 46             | 142 | 24             | 98 | 266 | 157            | 184            | 2 3/4"         | 1/4"           | 190 | 6388 | DKUICNC063E | DKUICNC063F | DKUICNC063P |



# DIMENSIONI

## DK/CP DN 15÷65 PVC-C



### DKUIC/CP NO

Valvola a membrana a comando pneumatico con attacchi a bocchettone femmina per incollaggio, serie metrica. Funzione Normalmente Aperta

| d  | DN | PN | B   | B <sub>1</sub> | C   | C <sub>1</sub> | E  | H   | H <sub>1</sub> | L <sub>0</sub> | R <sub>1</sub> | R <sub>2</sub> | Z   | g    | Codice EPDM | Codice FKM  | Codice PTFE |
|----|----|----|-----|----------------|-----|----------------|----|-----|----------------|----------------|----------------|----------------|-----|------|-------------|-------------|-------------|
| 20 | 15 | 10 | 148 | 25             | 66  | 24             | 41 | 129 | 97             | 90             | 1"             | 1/4"           | 100 | 744  | DKUICNO020E | DKUICNO020F | DKUICNO020P |
| 25 | 20 | 10 | 151 | 30             | 69  | 24             | 50 | 154 | 97             | 108            | 1 1/4"         | 1/4"           | 116 | 811  | DKUICNO025E | DKUICNO025F | DKUICNO025P |
| 32 | 25 | 10 | 159 | 33             | 78  | 24             | 58 | 168 | 97             | 116            | 1 1/2"         | 1/4"           | 124 | 1047 | DKUICNO032E | DKUICNO032F | DKUICNO032P |
| 40 | 32 | 10 | 163 | 30             | 82  | 24             | 72 | 192 | 97             | 134            | 2"             | 1/4"           | 140 | 1180 | DKUICNO040E | DKUICNO040F | DKUICNO040P |
| 50 | 40 | 10 | 207 | 35             | 112 | 24             | 79 | 222 | 126            | 154            | 2 1/4"         | 1/4"           | 160 | 2508 | DKUICNO050E | DKUICNO050F | DKUICNO050P |
| 63 | 50 | 10 | 245 | 46             | 142 | 24             | 98 | 266 | 157            | 184            | 2 3/4"         | 1/4"           | 190 | 4606 | DKUICNO063E | DKUICNO063F | DKUICNO063P |



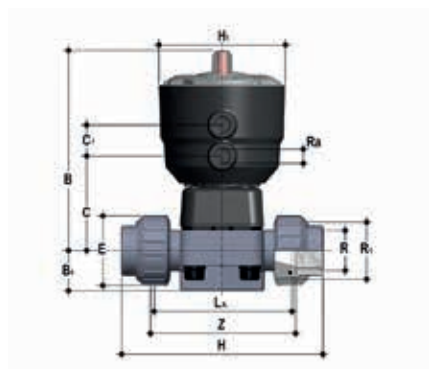
### DKUIC/CP DA

Valvola a membrana a comando pneumatico con attacchi a bocchettone femmina, serie metrica. Funzione Doppio Effetto

| d  | DN | PN | B   | B <sub>1</sub> | C   | C <sub>1</sub> | E  | H   | H <sub>1</sub> | L <sub>0</sub> | R <sub>1</sub> | R <sub>2</sub> | Z   | g    | Codice EPDM | Codice FKM  | Codice PTFE |
|----|----|----|-----|----------------|-----|----------------|----|-----|----------------|----------------|----------------|----------------|-----|------|-------------|-------------|-------------|
| 20 | 15 | 10 | 148 | 25             | 66  | 24             | 41 | 129 | 97             | 90             | 1"             | 1/4"           | 100 | 624  | DKUICDA020E | DKUICDA020F | DKUICDA020P |
| 25 | 20 | 10 | 151 | 30             | 69  | 24             | 50 | 154 | 97             | 108            | 1 1/4"         | 1/4"           | 116 | 691  | DKUICDA025E | DKUICDA025F | DKUICDA025P |
| 32 | 25 | 10 | 159 | 33             | 78  | 24             | 58 | 168 | 97             | 116            | 1 1/2"         | 1/4"           | 124 | 927  | DKUICDA032E | DKUICDA032F | DKUICDA032P |
| 40 | 32 | 10 | 163 | 30             | 82  | 24             | 72 | 192 | 97             | 134            | 2"             | 1/4"           | 140 | 1060 | DKUICDA040E | DKUICDA040F | DKUICDA040P |
| 50 | 40 | 10 | 207 | 35             | 112 | 24             | 79 | 222 | 126            | 154            | 2 1/4"         | 1/4"           | 160 | 2266 | DKUICDA050E | DKUICDA050F | DKUICDA050P |
| 63 | 50 | 10 | 245 | 46             | 142 | 24             | 98 | 266 | 157            | 184            | 2 3/4"         | 1/4"           | 190 | 4168 | DKUICDA063E | DKUICDA063F | DKUICDA063P |

# DIMENSIONI

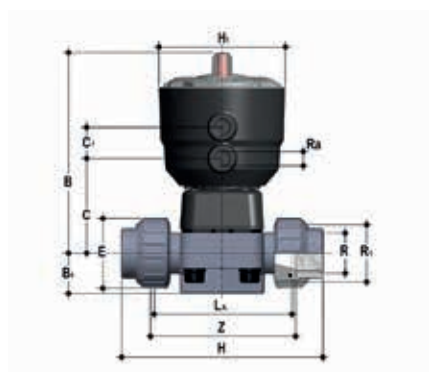
## DK/CP DN 15÷65 PVC-C



### DKUFC/CP NC

Valvola a membrana a comando pneumatico con attacchi a bocchettone femmina, filettatura cilindrica gas. Funzione Normalmente Chiusa

| R      | DN | PN | B   | B <sub>1</sub> | C   | C <sub>1</sub> | E  | H   | H <sub>1</sub> | L <sub>0</sub> | R <sub>1</sub> | R <sub>2</sub> | Z   | g    | Codice EPDM | Codice FKM  | Codice PTFE |
|--------|----|----|-----|----------------|-----|----------------|----|-----|----------------|----------------|----------------|----------------|-----|------|-------------|-------------|-------------|
| 1/2"   | 15 | 10 | 148 | 25             | 66  | 24             | 41 | 131 | 97             | 90             | 1"             | 1/4"           | 97  | 744  | DKUFCNC012E | DKUFCNC012F | DKUFCNC012P |
| 3/4"   | 20 | 10 | 151 | 30             | 69  | 24             | 50 | 151 | 97             | 108            | 1 1/4"         | 1/4"           | 118 | 811  | DKUFCNC034E | DKUFCNC034F | DKUFCNC034P |
| 1"     | 25 | 10 | 159 | 33             | 78  | 24             | 58 | 165 | 97             | 116            | 1 1/2"         | 1/4"           | 127 | 1047 | DKUFCNC100E | DKUFCNC100F | DKUFCNC100P |
| 1 1/4" | 32 | 10 | 163 | 30             | 82  | 24             | 72 | 188 | 97             | 134            | 2"             | 1/4"           | 145 | 1180 | DKUFCNC114E | DKUFCNC114F | DKUFCNC114P |
| 1 1/2" | 40 | 10 | 207 | 35             | 112 | 24             | 79 | 208 | 126            | 154            | 2 1/2"         | 1/4"           | 165 | 2968 | DKUFCNC112E | DKUFCNC112F | DKUFCNC112P |
| 2"     | 50 | 10 | 245 | 46             | 142 | 24             | 98 | 246 | 157            | 184            | 2 3/4"         | 1/4"           | 195 | 6388 | DKUFCNC200E | DKUFCNC200F | DKUFCNC200P |



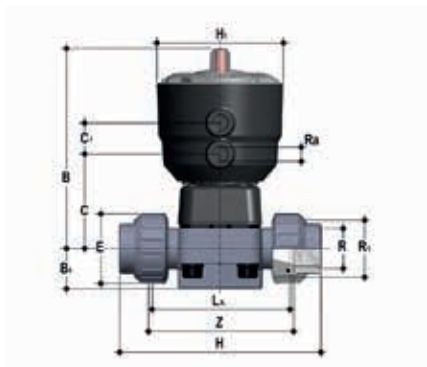
### DKUFC/CP NO

Valvola a membrana a comando pneumatico con attacchi a bocchettone femmina, filettatura cilindrica gas. Funzione Normalmente Aperta

| R      | DN | PN | B   | B <sub>1</sub> | C   | C <sub>1</sub> | E  | H   | H <sub>1</sub> | L <sub>0</sub> | R <sub>1</sub> | R <sub>2</sub> | Z   | g    | Codice EPDM | Codice FKM  | Codice PTFE |
|--------|----|----|-----|----------------|-----|----------------|----|-----|----------------|----------------|----------------|----------------|-----|------|-------------|-------------|-------------|
| 1/2"   | 15 | 10 | 148 | 25             | 66  | 24             | 41 | 131 | 97             | 90             | 1"             | 1/4"           | 97  | 744  | DKUFCNO012E | DKUFCNO012F | DKUFCNO012P |
| 3/4"   | 20 | 10 | 151 | 30             | 69  | 24             | 50 | 151 | 97             | 108            | 1 1/4"         | 1/4"           | 118 | 811  | DKUFCNO034E | DKUFCNO034F | DKUFCNO034P |
| 1"     | 25 | 10 | 159 | 33             | 78  | 24             | 58 | 165 | 97             | 116            | 1 1/2"         | 1/4"           | 127 | 1047 | DKUFCNO100E | DKUFCNO100F | DKUFCNO100P |
| 1 1/4" | 32 | 10 | 163 | 30             | 82  | 24             | 72 | 188 | 97             | 134            | 2"             | 1/4"           | 145 | 1180 | DKUFCNO114E | DKUFCNO114F | DKUFCNO114P |
| 1 1/2" | 40 | 10 | 207 | 35             | 112 | 24             | 79 | 208 | 126            | 154            | 2 1/2"         | 1/4"           | 165 | 2508 | DKUFCNO112E | DKUFCNO112F | DKUFCNO112P |
| 2"     | 50 | 10 | 245 | 46             | 142 | 24             | 98 | 246 | 157            | 184            | 2 3/4"         | 1/4"           | 195 | 4606 | DKUFCNO200E | DKUFCNO200F | DKUFCNO200P |

# DIMENSIONI

## DK/CP DN 15÷65 PVC-C



### DKUFC/CP DA

Valvola a membrana a comando pneumatico con attacchi a bocchettone femmina, filettatura cilindrica gas. Funzione Doppio Effetto

| R      | DN | PN | B   | B <sub>1</sub> | C   | C <sub>1</sub> | E  | H   | H <sub>1</sub> | L <sub>1</sub> | R <sub>1</sub> | R <sub>2</sub> | Z   | g    | Codice EPDM | Codice FKM  | Codice PTFE |
|--------|----|----|-----|----------------|-----|----------------|----|-----|----------------|----------------|----------------|----------------|-----|------|-------------|-------------|-------------|
| 1/2"   | 15 | 10 | 148 | 25             | 66  | 24             | 41 | 131 | 97             | 90             | 1"             | 1/4"           | 97  | 624  | DKUFCDA012E | DKUFCDA012F | DKUFCDA012P |
| 3/4"   | 20 | 10 | 151 | 30             | 69  | 24             | 50 | 151 | 97             | 108            | 1 1/4"         | 1/4"           | 118 | 691  | DKUFCDA034E | DKUFCDA034F | DKUFCDA034P |
| 1"     | 25 | 10 | 159 | 33             | 78  | 24             | 58 | 165 | 97             | 116            | 1 1/2"         | 1/4"           | 127 | 927  | DKUFCDA100E | DKUFCDA100F | DKUFCDA100P |
| 1 1/4" | 32 | 10 | 163 | 30             | 82  | 24             | 72 | 188 | 97             | 134            | 2"             | 1/4"           | 145 | 1060 | DKUFCDA114E | DKUFCDA114F | DKUFCDA114P |
| 1 1/2" | 40 | 10 | 207 | 35             | 112 | 24             | 79 | 208 | 126            | 154            | 2 1/2"         | 1/4"           | 165 | 2266 | DKUFCDA112E | DKUFCDA112F | DKUFCDA112P |
| 2"     | 50 | 10 | 245 | 46             | 142 | 24             | 98 | 246 | 157            | 184            | 2 3/4"         | 1/4"           | 195 | 4168 | DKUFCDA200E | DKUFCDA200F | DKUFCDA200P |



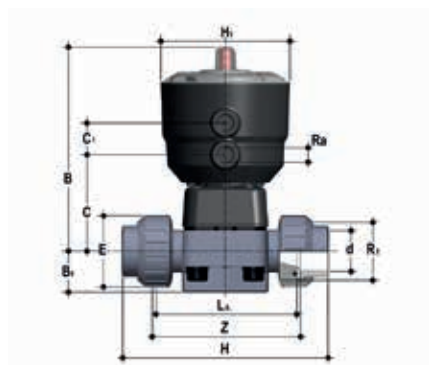
### DKUAC/CP NC

Valvola a membrana a comando pneumatico con attacchi a bocchettone femmina per incollaggio, serie ASTM. Funzione Normalmente Chiusa

| R      | DN | PN | B   | B <sub>1</sub> | C   | C <sub>1</sub> | E  | H   | H <sub>1</sub> | L <sub>1</sub> | R <sub>1</sub> | R <sub>2</sub> | Z   | g    | Codice EPDM | Codice FKM  | Codice PTFE |
|--------|----|----|-----|----------------|-----|----------------|----|-----|----------------|----------------|----------------|----------------|-----|------|-------------|-------------|-------------|
| 1/2"   | 15 | 10 | 148 | 25             | 66  | 24             | 41 | 143 | 97             | 90             | 1"             | 1/4"           | 98  | 744  | DKUACNC012E | DKUACNC012F | DKUACNC012P |
| 3/4"   | 20 | 10 | 151 | 30             | 69  | 24             | 50 | 167 | 97             | 108            | 1 1/4"         | 1/4"           | 115 | 811  | DKUACNC034E | DKUACNC034F | DKUACNC034P |
| 1"     | 25 | 10 | 159 | 33             | 78  | 24             | 58 | 180 | 97             | 116            | 1 1/2"         | 1/4"           | 122 | 1047 | DKUACNC100E | DKUACNC100F | DKUACNC100P |
| 1 1/4" | 32 | 10 | 163 | 30             | 82  | 24             | 72 | 208 | 97             | 134            | 2"             | 1/4"           | 144 | 1180 | DKUACNC114E | DKUACNC114F | DKUACNC114P |
| 1 1/2" | 40 | 10 | 207 | 35             | 112 | 24             | 79 | 234 | 126            | 154            | 2 1/2"         | 1/4"           | 164 | 2968 | DKUACNC112E | DKUACNC112F | DKUACNC112P |
| 2"     | 50 | 10 | 245 | 46             | 142 | 24             | 98 | 272 | 157            | 184            | 2 3/4"         | 1/4"           | 195 | 6388 | DKUACNC200E | DKUACNC200F | DKUACNC200P |

# DIMENSIONI

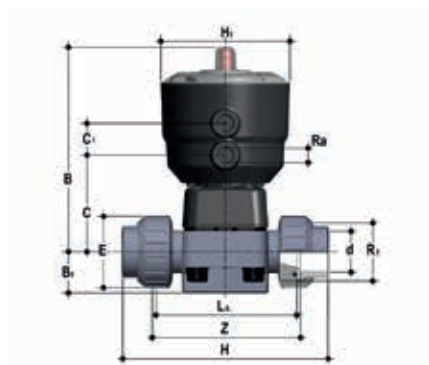
## DK/CP DN 15÷65 PVC-C



### DKUAC/CP NO

Valvola a membrana a comando pneumatico con attacchi a bocchettone femmina per incollaggio, serie ASTM. Funzione Normalmente Aperta

| R      | DN | PN | B   | B <sub>1</sub> | C   | C <sub>1</sub> | E  | H   | H <sub>1</sub> | L <sub>0</sub> | R <sub>1</sub> | R <sub>2</sub> | Z   | g    | Codice EPDM | Codice FKM  | Codice PTFE |
|--------|----|----|-----|----------------|-----|----------------|----|-----|----------------|----------------|----------------|----------------|-----|------|-------------|-------------|-------------|
| 1/2"   | 15 | 10 | 148 | 25             | 66  | 24             | 41 | 143 | 97             | 90             | 1"             | 1/4"           | 98  | 744  | DKUACNO012E | DKUACNO012F | DKUACNO012P |
| 3/4"   | 20 | 10 | 151 | 30             | 69  | 24             | 50 | 167 | 97             | 108            | 1 1/4"         | 1/4"           | 115 | 811  | DKUACNO034E | DKUACNO034F | DKUACNO034P |
| 1"     | 25 | 10 | 159 | 33             | 78  | 24             | 58 | 180 | 97             | 116            | 1 1/2"         | 1/4"           | 122 | 1047 | DKUACNO100E | DKUACNO100F | DKUACNO100P |
| 1 1/4" | 32 | 10 | 163 | 30             | 82  | 24             | 72 | 208 | 97             | 134            | 2"             | 1/4"           | 144 | 1180 | DKUACNO114E | DKUACNO114F | DKUACNO114P |
| 1 1/2" | 40 | 10 | 207 | 35             | 112 | 24             | 79 | 234 | 126            | 154            | 2 1/2"         | 1/4"           | 164 | 2508 | DKUACNO112E | DKUACNO112F | DKUACNO112P |
| 2"     | 50 | 10 | 245 | 46             | 142 | 24             | 98 | 272 | 157            | 184            | 2 3/4"         | 1/4"           | 195 | 4606 | DKUACNO200E | DKUACNO200F | DKUACNO200P |



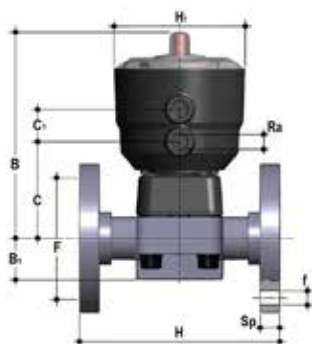
### DKUAC/CP DA

Valvola a membrana a comando pneumatico con attacchi a bocchettone femmina per incollaggio, serie ASTM. Funzione Doppio Effetto

| R      | DN | PN | B   | B <sub>1</sub> | C   | C <sub>1</sub> | E  | H   | H <sub>1</sub> | L <sub>0</sub> | R <sub>1</sub> | R <sub>2</sub> | Z   | g    | Codice EPDM | Codice FKM  | Codice PTFE |
|--------|----|----|-----|----------------|-----|----------------|----|-----|----------------|----------------|----------------|----------------|-----|------|-------------|-------------|-------------|
| 1/2"   | 15 | 10 | 148 | 25             | 66  | 24             | 41 | 143 | 97             | 90             | 1"             | 1/4"           | 98  | 624  | DKUACDA012E | DKUACDA012F | DKUACDA012P |
| 3/4"   | 20 | 10 | 151 | 30             | 69  | 24             | 50 | 167 | 97             | 108            | 1 1/4"         | 1/4"           | 115 | 691  | DKUACDA034E | DKUACDA034F | DKUACDA034P |
| 1"     | 25 | 10 | 159 | 33             | 78  | 24             | 58 | 180 | 97             | 116            | 1 1/2"         | 1/4"           | 122 | 927  | DKUACDA100E | DKUACDA100F | DKUACDA100P |
| 1 1/4" | 32 | 10 | 163 | 30             | 82  | 24             | 72 | 208 | 97             | 134            | 2"             | 1/4"           | 144 | 1060 | DKUACDA114E | DKUACDA114F | DKUACDA114P |
| 1 1/2" | 40 | 10 | 207 | 35             | 112 | 24             | 79 | 234 | 126            | 154            | 2 1/2"         | 1/4"           | 164 | 2266 | DKUACDA112E | DKUACDA112F | DKUACDA112P |
| 2"     | 50 | 10 | 245 | 46             | 142 | 24             | 98 | 272 | 157            | 184            | 2 3/4"         | 1/4"           | 195 | 4168 | DKUACDA200E | DKUACDA200F | DKUACDA200P |

# DIMENSIONI

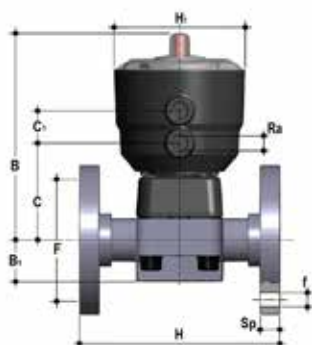
## DK/CP DN 15÷65 PVC-C



### DKOC/CP NC

Valvola a membrana a comando pneumatico con corpo flangiato monolitico foratura PN10/16. Scartamento secondo EN 558-1. Funzione Normalmente Chiusa

| d  | DN | PN | B   | B <sub>1</sub> | C   | C <sub>1</sub> | F   | Øf | H   | H <sub>1</sub> | R <sub>2</sub> | U | Sp   | g    | Codice EPDM | Codice FKM | Codice PTFE |
|----|----|----|-----|----------------|-----|----------------|-----|----|-----|----------------|----------------|---|------|------|-------------|------------|-------------|
| 20 | 15 | 10 | 148 | 25             | 66  | 24             | 65  | 14 | 130 | 97             | 1/4"           | 4 | 13.5 | 962  | DKOCNC020E  | DKOCNC020F | DKOCNC020P  |
| 25 | 20 | 10 | 151 | 30             | 69  | 24             | 75  | 14 | 150 | 97             | 1/4"           | 4 | 13.5 | 1053 | DKOCNC025E  | DKOCNC025F | DKOCNC025P  |
| 32 | 25 | 10 | 159 | 33             | 78  | 24             | 85  | 14 | 160 | 97             | 1/4"           | 4 | 13.5 | 1339 | DKOCNC032E  | DKOCNC032F | DKOCNC032P  |
| 40 | 32 | 10 | 163 | 30             | 82  | 24             | 100 | 18 | 180 | 97             | 1/4"           | 4 | 14   | 1553 | DKOCNC040E  | DKOCNC040F | DKOCNC040P  |
| 50 | 40 | 10 | 207 | 35             | 112 | 24             | 110 | 18 | 200 | 126            | 1/4"           | 4 | 16   | 3471 | DKOCNC050E  | DKOCNC050F | DKOCNC050P  |
| 63 | 50 | 10 | 245 | 46             | 142 | 24             | 125 | 18 | 230 | 157            | 1/4"           | 4 | 16   | 6862 | DKOCNC063E  | DKOCNC063F | DKOCNC063P  |
| 75 | 65 | 10 | 245 | 46             | 142 | 24             | 145 | 18 | 290 | 157            | 1/4"           | 4 | 21   | 7535 | DKOCNC075E  | DKOCNC075F | DKOCNC075P  |



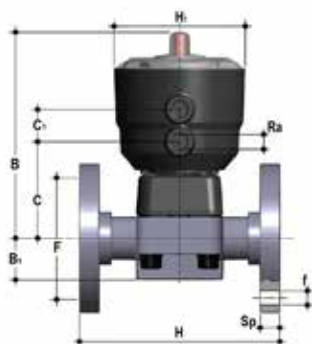
### DKOC/CP NO

Valvola a membrana a comando pneumatico con corpo flangiato monolitico foratura PN10/16. Scartamento secondo EN 558-1. Funzione Normalmente Aperta

| d  | DN | PN | B   | B <sub>1</sub> | C   | C <sub>1</sub> | F   | Øf | H   | H <sub>1</sub> | R <sub>2</sub> | U | Sp   | g    | Codice EPDM | Codice FKM | Codice PTFE |
|----|----|----|-----|----------------|-----|----------------|-----|----|-----|----------------|----------------|---|------|------|-------------|------------|-------------|
| 20 | 15 | 10 | 148 | 25             | 66  | 24             | 65  | 14 | 130 | 97             | 1/4"           | 4 | 13.5 | 962  | DKOCNO020E  | DKOCNO020F | DKOCNO020P  |
| 25 | 20 | 10 | 151 | 30             | 69  | 24             | 75  | 14 | 150 | 97             | 1/4"           | 4 | 13.5 | 1053 | DKOCNO025E  | DKOCNO025F | DKOCNO025P  |
| 32 | 25 | 10 | 159 | 33             | 78  | 24             | 85  | 14 | 160 | 97             | 1/4"           | 4 | 13.5 | 1339 | DKOCNO032E  | DKOCNO032F | DKOCNO032P  |
| 40 | 32 | 10 | 163 | 30             | 82  | 24             | 100 | 18 | 180 | 97             | 1/4"           | 4 | 14   | 1553 | DKOCNO040E  | DKOCNO040F | DKOCNO040P  |
| 50 | 40 | 10 | 207 | 35             | 112 | 24             | 110 | 18 | 200 | 126            | 1/4"           | 4 | 16   | 3011 | DKOCNO050E  | DKOCNO050F | DKOCNO050P  |
| 63 | 50 | 10 | 245 | 46             | 142 | 24             | 125 | 18 | 230 | 157            | 1/4"           | 4 | 16   | 5080 | DKOCNO063E  | DKOCNO063F | DKOCNO063P  |
| 75 | 65 | 10 | 245 | 46             | 142 | 24             | 145 | 18 | 290 | 157            | 1/4"           | 4 | 21   | 5753 | DKOCNO075E  | DKOCNO075F | DKOCNO075P  |

# DIMENSIONI

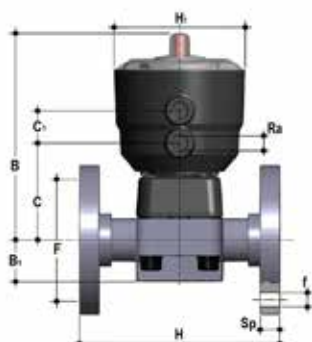
## DK/CP DN 15÷65 PVC-C



### DKOC/CP DA

Valvola a membrana a comando pneumatico con corpo flangiato monolitico foratura PN10/16. Scartamento secondo EN 558-1. Funzione Doppio Effetto

| d  | DN | PN | B   | B <sub>1</sub> | C   | C <sub>1</sub> | F   | Øf | H   | H <sub>1</sub> | R <sub>2</sub> | U | Sp   | g    | Codice EPDM | Codice FKM | Codice PTFE |
|----|----|----|-----|----------------|-----|----------------|-----|----|-----|----------------|----------------|---|------|------|-------------|------------|-------------|
| 20 | 15 | 10 | 148 | 25             | 66  | 24             | 65  | 14 | 130 | 97             | 1/4"           | 4 | 13.5 | 842  | DKOCDA020E  | DKOCDA020F | DKOCDA020P  |
| 25 | 20 | 10 | 151 | 30             | 69  | 24             | 75  | 14 | 150 | 97             | 1/4"           | 4 | 13.5 | 923  | DKOCDA025E  | DKOCDA025F | DKOCDA025P  |
| 32 | 25 | 10 | 159 | 33             | 78  | 24             | 85  | 14 | 160 | 97             | 1/4"           | 4 | 13.5 | 1219 | DKOCDA032E  | DKOCDA032F | DKOCDA032P  |
| 40 | 32 | 10 | 163 | 30             | 82  | 24             | 100 | 18 | 180 | 97             | 1/4"           | 4 | 14   | 1443 | DKOCDA040E  | DKOCDA040F | DKOCDA040P  |
| 50 | 40 | 10 | 207 | 35             | 112 | 24             | 110 | 18 | 200 | 126            | 1/4"           | 4 | 16   | 2769 | DKOCDA050E  | DKOCDA050F | DKOCDA050P  |
| 63 | 50 | 10 | 245 | 46             | 142 | 24             | 125 | 18 | 230 | 157            | 1/4"           | 4 | 16   | 4642 | DKOCDA063E  | DKOCDA063F | DKOCDA063P  |
| 75 | 65 | 10 | 245 | 46             | 142 | 24             | 145 | 18 | 290 | 157            | 1/4"           | 4 | 21   | 5315 | DKOCDA075E  | DKOCDA075F | DKOCDA075P  |



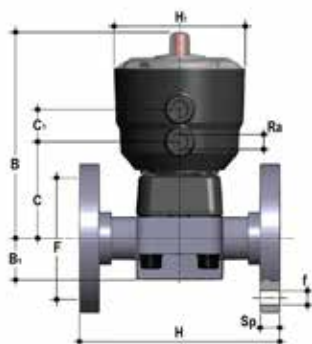
### DKOAC/CP NC

Valvola a membrana a comando pneumatico con corpo flangiato monolitico foratura ANSI B16.5 cl. 150 #FF. Funzione Normalmente Chiusa

| d      | DN | PN | B   | B <sub>1</sub> | C   | C <sub>1</sub> | F      | Øf   | H   | H <sub>1</sub> | R <sub>2</sub> | U | Sp   | g    | Codice EPDM | Codice FKM  | Codice PTFE |
|--------|----|----|-----|----------------|-----|----------------|--------|------|-----|----------------|----------------|---|------|------|-------------|-------------|-------------|
| 1/2"   | 15 | 10 | 148 | 25             | 66  | 24             | 60,30  | 14   | 108 | 97             | 1/4"           | 4 | 13.5 | 962  | DKOACNC012E | DKOACNC012F | DKOACNC012P |
| 3/4"   | 20 | 10 | 151 | 30             | 69  | 24             | 69,90  | 15,7 | 120 | 97             | 1/4"           | 4 | 13.5 | 1053 | DKOACNC034E | DKOACNC034F | DKOACNC034P |
| 1"     | 25 | 10 | 159 | 33             | 78  | 24             | 79,40  | 15,7 | 131 | 97             | 1/4"           | 4 | 13.5 | 1339 | DKOACNC100E | DKOACNC100F | DKOACNC100P |
| 1" 1/4 | 32 | 10 | 163 | 30             | 82  | 24             | 88,90  | 15,7 | 162 | 97             | 1/4"           | 4 | 14   | 1553 | DKOACNC114E | DKOACNC114F | DKOACNC114P |
| 1" 1/2 | 40 | 10 | 207 | 35             | 112 | 24             | 98,40  | 15,7 | 180 | 126            | 1/4"           | 4 | 16   | 3471 | DKOACNC112E | DKOACNC112F | DKOACNC112P |
| 2"     | 50 | 10 | 245 | 46             | 142 | 24             | 120,70 | 19   | 210 | 157            | 1/4"           | 4 | 16   | 6862 | DKOACNC200E | DKOACNC200F | DKOACNC200P |
| 2" 1/2 | 65 | 10 | 245 | 46             | 142 | 24             | 139,70 | 19   | 250 | 157            | 1/4"           | 4 | 21   | 7535 | DKOACNC212E | DKOACNC212F | DKOACNC212P |

# DIMENSIONI

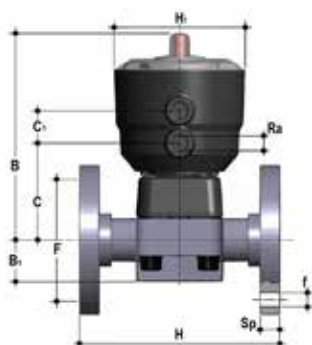
## DK/CP DN 15÷65 PVC-C



### DKOAC/CP NO

Valvola a membrana a comando pneumatico con corpo flangiato monolitico foratura ANSI B16.5 cl. 150 #FF. Funzione Normalmente Aperta

| d      | DN | PN | B   | B <sub>1</sub> | C   | C <sub>1</sub> | F      | Øf   | H   | H <sub>1</sub> | R <sub>2</sub> | U | Sp   | g    | Codice EPDM | Codice FKM  | Codice PTFE |
|--------|----|----|-----|----------------|-----|----------------|--------|------|-----|----------------|----------------|---|------|------|-------------|-------------|-------------|
| 1/2"   | 15 | 10 | 148 | 25             | 66  | 24             | 60,30  | 14   | 108 | 97             | 1/4"           | 4 | 13.5 | 962  | DKOACNO012E | DKOACNO012F | DKOACNO012P |
| 3/4"   | 20 | 10 | 151 | 30             | 69  | 24             | 69,90  | 15.7 | 120 | 97             | 1/4"           | 4 | 13.5 | 1053 | DKOACNO034E | DKOACNO034F | DKOACNO034P |
| 1"     | 25 | 10 | 159 | 33             | 78  | 24             | 79,40  | 15.7 | 131 | 97             | 1/4"           | 4 | 13.5 | 1339 | DKOACNO100E | DKOACNO100F | DKOACNO100P |
| 1" 1/4 | 32 | 10 | 163 | 30             | 82  | 24             | 88,90  | 15.7 | 162 | 97             | 1/4"           | 4 | 14   | 1553 | DKOACNO114E | DKOACNO114F | DKOACNO114P |
| 1" 1/2 | 40 | 10 | 207 | 35             | 112 | 24             | 98,40  | 15.7 | 180 | 126            | 1/4"           | 4 | 16   | 3011 | DKOACNO112E | DKOACNO112F | DKOACNO112P |
| 2"     | 50 | 10 | 245 | 46             | 142 | 24             | 120,70 | 19   | 210 | 157            | 1/4"           | 4 | 16   | 5080 | DKOACNO200E | DKOACNO200F | DKOACNO200P |
| 2" 1/2 | 65 | 10 | 245 | 46             | 142 | 24             | 139,70 | 19   | 250 | 157            | 1/4"           | 4 | 21   | 5753 | DKOACNO212E | DKOACNO212F | DKOACNO212P |



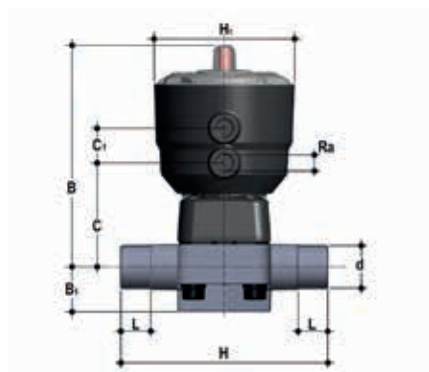
### DKOAC/CP DA

Valvola a membrana a comando pneumatico con corpo flangiato monolitico foratura ANSI B16.5 cl. 150 #FF. Funzione Doppio Effetto

| d      | DN | PN | B   | B <sub>1</sub> | C   | C <sub>1</sub> | F      | Øf   | H   | H <sub>1</sub> | R <sub>2</sub> | U | Sp   | g    | Codice EPDM | Codice FKM  | Codice PTFE |
|--------|----|----|-----|----------------|-----|----------------|--------|------|-----|----------------|----------------|---|------|------|-------------|-------------|-------------|
| 1/2"   | 15 | 10 | 148 | 25             | 66  | 24             | 60,30  | 14   | 108 | 97             | 1/4"           | 4 | 13.5 | 842  | DKOACDA012E | DKOACDA012F | DKOACDA012P |
| 3/4"   | 20 | 10 | 151 | 30             | 69  | 24             | 69,90  | 15.7 | 120 | 97             | 1/4"           | 4 | 13.5 | 923  | DKOACDA034E | DKOACDA034F | DKOACDA034P |
| 1"     | 25 | 10 | 159 | 33             | 78  | 24             | 79,40  | 15.7 | 131 | 97             | 1/4"           | 4 | 13.5 | 1219 | DKOACDA100E | DKOACDA100F | DKOACDA100P |
| 1" 1/4 | 32 | 10 | 163 | 30             | 82  | 24             | 88,90  | 15.7 | 162 | 97             | 1/4"           | 4 | 14   | 1443 | DKOACDA114E | DKOACDA114F | DKOACDA114P |
| 1" 1/2 | 40 | 10 | 207 | 35             | 112 | 24             | 98,40  | 15.7 | 180 | 126            | 1/4"           | 4 | 16   | 2769 | DKOACDA112E | DKOACDA112F | DKOACDA112P |
| 2"     | 50 | 10 | 245 | 46             | 142 | 24             | 120,70 | 19   | 210 | 157            | 1/4"           | 4 | 16   | 4642 | DKOACDA200E | DKOACDA200F | DKOACDA200P |
| 2" 1/2 | 65 | 10 | 245 | 46             | 142 | 24             | 139,70 | 19   | 250 | 157            | 1/4"           | 4 | 21   | 5315 | DKOACDA212E | DKOACDA212F | DKOACDA212P |

# DIMENSIONI

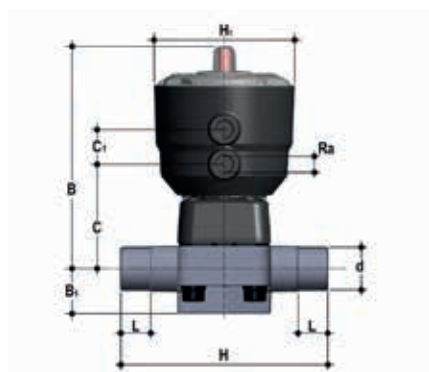
## DK/CP DN 15÷65 PP-H



### DKDM/CP NC

Valvola a membrana a comando pneumatico con attacchi maschio per saldatura di tasca, serie metrica. Funzione Normalmente Chiusa

| d  | DN | PN | B   | B <sub>1</sub> | C   | C <sub>1</sub> | H   | H <sub>1</sub> | L  | R <sub>2</sub> | g    | Codice EPDM | Codice FKM | Codice PTFE |
|----|----|----|-----|----------------|-----|----------------|-----|----------------|----|----------------|------|-------------|------------|-------------|
| 20 | 15 | 10 | 148 | 25             | 66  | 24             | 124 | 97             | 16 | 1/4"           | 665  | DKDMNC020E  | DKDMNC020F | DKDMNC020P  |
| 25 | 20 | 10 | 151 | 30             | 69  | 24             | 144 | 97             | 19 | 1/4"           | 680  | DKDMNC025E  | DKDMNC025F | DKDMNC025P  |
| 32 | 25 | 10 | 159 | 33             | 78  | 24             | 154 | 97             | 22 | 1/4"           | 855  | DKDMNC032E  | DKDMNC032F | DKDMNC032P  |
| 40 | 32 | 10 | 163 | 30             | 82  | 24             | 174 | 97             | 26 | 1/4"           | 885  | DKDMNC040E  | DKDMNC040F | DKDMNC040P  |
| 50 | 40 | 10 | 207 | 35             | 112 | 24             | 194 | 126            | 31 | 1/4"           | 2542 | DKDMNC050E  | DKDMNC050F | DKDMNC050P  |
| 63 | 50 | 10 | 245 | 46             | 142 | 24             | 224 | 157            | 38 | 1/4"           | 5800 | DKDMNC063E  | DKDMNC063F | DKDMNC063P  |
| 75 | 65 | 10 | 245 | 46             | 142 | 24             | 284 | 157            | 44 | 1/4"           | 5950 | DKDMNC075E  | DKDMNC075F | DKDMNC075P  |



### DKDM/CP NO

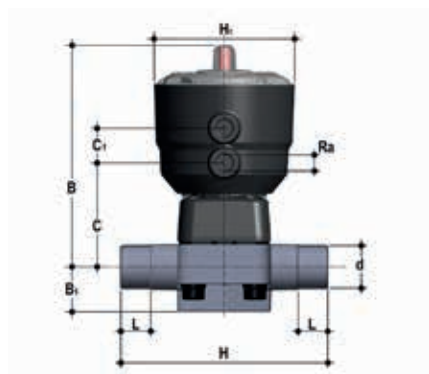
Valvola a membrana a comando pneumatico con attacchi maschio per saldatura di tasca, serie metrica. Funzione Normalmente Aperta

| d  | DN | PN | B   | B <sub>1</sub> | C   | C <sub>1</sub> | H   | H <sub>1</sub> | L  | R <sub>2</sub> | g    | Codice EPDM | Codice FKM | Codice PTFE |
|----|----|----|-----|----------------|-----|----------------|-----|----------------|----|----------------|------|-------------|------------|-------------|
| 20 | 15 | 10 | 148 | 25             | 66  | 24             | 124 | 97             | 16 | 1/4"           | 665  | DKDMNO020E  | DKDMNO020F | DKDMNO020P  |
| 25 | 20 | 10 | 151 | 30             | 69  | 24             | 144 | 97             | 19 | 1/4"           | 680  | DKDMNO025E  | DKDMNO025F | DKDMNO025P  |
| 32 | 25 | 10 | 159 | 33             | 78  | 24             | 154 | 97             | 22 | 1/4"           | 855  | DKDMNO032E  | DKDMNO032F | DKDMNO032P  |
| 40 | 32 | 10 | 163 | 30             | 82  | 24             | 174 | 97             | 26 | 1/4"           | 885  | DKDMNO040E  | DKDMNO040F | DKDMNO040P  |
| 50 | 40 | 10 | 207 | 35             | 112 | 24             | 194 | 126            | 31 | 1/4"           | 2082 | DKDMNO050E  | DKDMNO050F | DKDMNO050P  |
| 63 | 50 | 10 | 245 | 46             | 142 | 24             | 224 | 157            | 38 | 1/4"           | 4018 | DKDMNO063E  | DKDMNO063F | DKDMNO063P  |
| 75 | 65 | 10 | 245 | 46             | 142 | 24             | 284 | 157            | 44 | 1/4"           | 4168 | DKDMNO075E  | DKDMNO075F | DKDMNO075P  |



# DIMENSIONI

## DK/CP DN 15÷65 PP-H



### DKDM/CP DA

Valvola a membrana a comando pneumatico con attacchi maschio per saldatura di tasca, serie metrica. Funzione Doppio Effetto

| d  | DN | PN | B   | B <sub>1</sub> | C   | C <sub>1</sub> | H   | H <sub>1</sub> | L  | R <sub>1</sub> | R <sub>2</sub> | g    | Codice EPDM | Codice FKM | Codice PTFE |
|----|----|----|-----|----------------|-----|----------------|-----|----------------|----|----------------|----------------|------|-------------|------------|-------------|
| 20 | 15 | 10 | 148 | 25             | 66  | 24             | 124 | 97             | 16 | 1/4"           | 1/4"           | 545  | DKDMDA020E  | DKDMDA020F | DKDMDA020P  |
| 25 | 20 | 10 | 151 | 30             | 69  | 24             | 144 | 97             | 19 | 1/4"           | 1/4"           | 560  | DKDMDA025E  | DKDMDA025F | DKDMDA025P  |
| 32 | 25 | 10 | 159 | 33             | 78  | 24             | 154 | 97             | 22 | 1/4"           | 1/4"           | 735  | DKDMDA032E  | DKDMDA032F | DKDMDA032P  |
| 40 | 32 | 10 | 163 | 30             | 82  | 24             | 174 | 97             | 26 | 1/4"           | 1/4"           | 765  | DKDMDA040E  | DKDMDA040F | DKDMDA040P  |
| 50 | 40 | 10 | 207 | 35             | 112 | 24             | 194 | 126            | 31 | 1/4"           | 1/4"           | 1840 | DKDMDA050E  | DKDMDA050F | DKDMDA050P  |
| 63 | 50 | 10 | 245 | 46             | 142 | 24             | 224 | 157            | 38 | 1/4"           | 1/4"           | 3580 | DKDMDA063E  | DKDMDA063F | DKDMDA063P  |
| 75 | 65 | 10 | 245 | 46             | 142 | 24             | 284 | 157            | 44 | 1/4"           | 1/4"           | 3730 | DKDMDA075E  | DKDMDA075F | DKDMDA075P  |



### DKUIM/CP NC

Valvola a membrana a comando pneumatico con attacchi a bocchettone femmina per saldatura di tasca, serie metrica. Funzione Normalmente Chiusa

| d  | DN | PN | B   | B <sub>1</sub> | C   | C <sub>1</sub> | E  | H   | H <sub>1</sub> | L <sub>0</sub> | R <sub>1</sub> | R <sub>2</sub> | Z   | g    | Codice EPDM | Codice FKM  | Codice PTFE |
|----|----|----|-----|----------------|-----|----------------|----|-----|----------------|----------------|----------------|----------------|-----|------|-------------|-------------|-------------|
| 20 | 15 | 10 | 148 | 25             | 66  | 24             | 41 | 129 | 97             | 90             | 1"             | 1/4"           | 100 | 689  | DKUIMNC020E | DKUIMNC020F | DKUIMNC020P |
| 25 | 20 | 10 | 151 | 30             | 69  | 24             | 50 | 154 | 97             | 108            | 1 1/4"         | 1/4"           | 116 | 735  | DKUIMNC025E | DKUIMNC025F | DKUIMNC025P |
| 32 | 25 | 10 | 159 | 33             | 78  | 24             | 58 | 168 | 97             | 116            | 1 1/2"         | 1/4"           | 124 | 930  | DKUIMNC032E | DKUIMNC032F | DKUIMNC032P |
| 40 | 32 | 10 | 163 | 30             | 82  | 24             | 72 | 192 | 97             | 134            | 2"             | 1/4"           | 140 | 1016 | DKUIMNC040E | DKUIMNC040F | DKUIMNC040P |
| 50 | 40 | 10 | 207 | 35             | 112 | 24             | 79 | 222 | 126            | 154            | 2 1/4"         | 1/4"           | 160 | 2711 | DKUIMNC050E | DKUIMNC050F | DKUIMNC050P |
| 63 | 50 | 10 | 245 | 46             | 142 | 24             | 98 | 266 | 157            | 184            | 2 3/4"         | 1/4"           | 190 | 5929 | DKUIMNC063E | DKUIMNC063F | DKUIMNC063P |

# DIMENSIONI

## DK/CP DN 15÷65 PP-H



### DKUIM/CP NO

Valvola a membrana a comando pneumatico con attacchi a bocchettone femmina per saldatura di tasca, serie metrica. Funzione Normalmente Aperta

| d  | DN | PN | B   | B <sub>2</sub> | C   | C <sub>1</sub> | E  | H   | H <sub>1</sub> | L <sub>1</sub> | R <sub>1</sub> | R <sub>2</sub> | Z   | g    | Codice EPDM | Codice FKM  | Codice PTFE |
|----|----|----|-----|----------------|-----|----------------|----|-----|----------------|----------------|----------------|----------------|-----|------|-------------|-------------|-------------|
| 20 | 15 | 10 | 148 | 25             | 66  | 24             | 41 | 129 | 97             | 90             | 1"             | 1/4"           | 100 | 689  | DKUIMNO020E | DKUIMNO020F | DKUIMNO020P |
| 25 | 20 | 10 | 151 | 30             | 69  | 24             | 50 | 154 | 97             | 108            | 1 1/4"         | 1/4"           | 116 | 735  | DKUIMNO025E | DKUIMNO025F | DKUIMNO025P |
| 32 | 25 | 10 | 159 | 33             | 78  | 24             | 58 | 168 | 97             | 116            | 1 1/2"         | 1/4"           | 124 | 930  | DKUIMNO032E | DKUIMNO032F | DKUIMNO032P |
| 40 | 32 | 10 | 163 | 30             | 82  | 24             | 72 | 192 | 97             | 134            | 2"             | 1/4"           | 140 | 1016 | DKUIMNO040E | DKUIMNO040F | DKUIMNO040P |
| 50 | 40 | 10 | 207 | 35             | 112 | 24             | 79 | 222 | 126            | 154            | 2 1/4"         | 1/4"           | 160 | 2251 | DKUIMNO050E | DKUIMNO050F | DKUIMNO050P |
| 63 | 50 | 10 | 245 | 46             | 142 | 24             | 98 | 266 | 157            | 184            | 2 3/4"         | 1/4"           | 190 | 4147 | DKUIMNO063E | DKUIMNO063F | DKUIMNO063P |



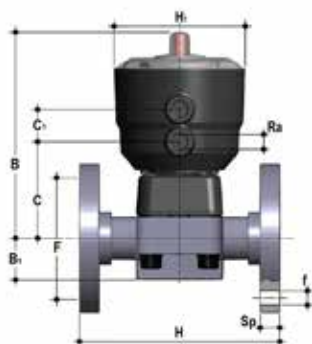
### DKUIM/CP DA

Valvola a membrana a comando pneumatico con attacchi a bocchettone femmina per saldatura di tasca, serie metrica. Funzione Doppio Effetto

| d  | DN | PN | B   | B <sub>2</sub> | C   | C <sub>1</sub> | E  | H   | H <sub>1</sub> | L <sub>1</sub> | R <sub>1</sub> | R <sub>2</sub> | Z   | g    | Codice EPDM | Codice FKM  | Codice PTFE |
|----|----|----|-----|----------------|-----|----------------|----|-----|----------------|----------------|----------------|----------------|-----|------|-------------|-------------|-------------|
| 20 | 15 | 10 | 148 | 25             | 66  | 24             | 41 | 129 | 97             | 90             | 1"             | 1/4"           | 100 | 569  | DKUIMDA020E | DKUIMDA020F | DKUIMDA020P |
| 25 | 20 | 10 | 151 | 30             | 69  | 24             | 50 | 154 | 97             | 108            | 1 1/4"         | 1/4"           | 116 | 615  | DKUIMDA025E | DKUIMDA025F | DKUIMDA025P |
| 32 | 25 | 10 | 159 | 33             | 78  | 24             | 58 | 168 | 97             | 116            | 1 1/2"         | 1/4"           | 124 | 810  | DKUIMDA032E | DKUIMDA032F | DKUIMDA032P |
| 40 | 32 | 10 | 163 | 30             | 82  | 24             | 72 | 192 | 97             | 134            | 2"             | 1/4"           | 140 | 896  | DKUIMDA040E | DKUIMDA040F | DKUIMDA040P |
| 50 | 40 | 10 | 207 | 35             | 112 | 24             | 79 | 222 | 126            | 154            | 2 1/4"         | 1/4"           | 160 | 2009 | DKUIMDA050E | DKUIMDA050F | DKUIMDA050P |
| 63 | 50 | 10 | 245 | 46             | 142 | 24             | 98 | 266 | 157            | 184            | 2 3/4"         | 1/4"           | 190 | 3709 | DKUIMDA063E | DKUIMDA063F | DKUIMDA063P |

# DIMENSIONI

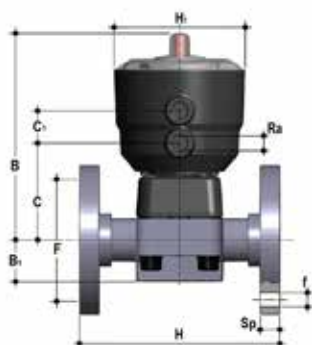
## DK/CP DN 15÷65 PP-H



### DKOM/CP NC

Valvola a membrana a comando pneumatico con corpo flangiato monolitico foratura PN10/16. Scartamento secondo EN 558-1. Funzione Normalmente Chiusa

| d  | DN | PN | B   | B <sub>1</sub> | C   | C <sub>1</sub> | F   | Øf | H   | H <sub>1</sub> | R <sub>a</sub> | U | Sp   | g    | Codice EPDM | Codice FKM | Codice PTFE |
|----|----|----|-----|----------------|-----|----------------|-----|----|-----|----------------|----------------|---|------|------|-------------|------------|-------------|
| 20 | 15 | 10 | 148 | 25             | 66  | 24             | 65  | 14 | 130 | 97             | 1/4"           | 4 | 13.5 | 817  | DKOMNC020E  | DKOMNC020F | DKOMNC020P  |
| 25 | 20 | 10 | 151 | 30             | 69  | 24             | 75  | 14 | 150 | 97             | 1/4"           | 4 | 13.5 | 865  | DKOMNC025E  | DKOMNC025F | DKOMNC025P  |
| 32 | 25 | 10 | 159 | 33             | 78  | 24             | 85  | 14 | 160 | 97             | 1/4"           | 4 | 13.5 | 1109 | DKOMNC032E  | DKOMNC032F | DKOMNC032P  |
| 40 | 32 | 10 | 163 | 30             | 82  | 24             | 100 | 18 | 180 | 97             | 1/4"           | 4 | 14   | 1194 | DKOMNC040E  | DKOMNC040F | DKOMNC040P  |
| 50 | 40 | 10 | 207 | 35             | 112 | 24             | 110 | 18 | 200 | 126            | 1/4"           | 4 | 16   | 2943 | DKOMNC050E  | DKOMNC050F | DKOMNC050P  |
| 63 | 50 | 10 | 245 | 46             | 142 | 24             | 125 | 18 | 230 | 157            | 1/4"           | 4 | 16   | 6115 | DKOMNC063E  | DKOMNC063F | DKOMNC063P  |
| 75 | 65 | 10 | 245 | 46             | 142 | 24             | 145 | 18 | 290 | 157            | 1/4"           | 4 | 21   | 6659 | DKOMNC075E  | DKOMNC075F | DKOMNC075P  |



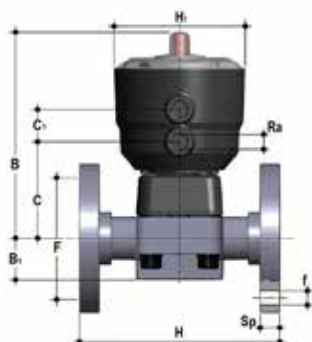
### DKOM/CP NO

Valvola a membrana a comando pneumatico con corpo flangiato monolitico foratura PN10/16. Scartamento secondo EN 558-1. Funzione Normalmente Aperta

| d  | DN | PN | B   | B <sub>1</sub> | C   | C <sub>1</sub> | F   | Øf | H   | H <sub>1</sub> | R <sub>a</sub> | U | Sp   | g    | Codice EPDM | Codice FKM | Codice PTFE |
|----|----|----|-----|----------------|-----|----------------|-----|----|-----|----------------|----------------|---|------|------|-------------|------------|-------------|
| 20 | 15 | 10 | 148 | 25             | 66  | 24             | 65  | 14 | 130 | 97             | 1/4"           | 4 | 13.5 | 817  | DKOMNO020E  | DKOMNO020F | DKOMNO020P  |
| 25 | 20 | 10 | 151 | 30             | 69  | 24             | 75  | 14 | 150 | 97             | 1/4"           | 4 | 13.5 | 865  | DKOMNO025E  | DKOMNO025F | DKOMNO025P  |
| 32 | 25 | 10 | 159 | 33             | 78  | 24             | 85  | 14 | 160 | 97             | 1/4"           | 4 | 13.5 | 1109 | DKOMNO032E  | DKOMNO032F | DKOMNO032P  |
| 40 | 32 | 10 | 163 | 30             | 82  | 24             | 100 | 18 | 180 | 97             | 1/4"           | 4 | 14   | 1194 | DKOMNO040E  | DKOMNO040F | DKOMNO040P  |
| 50 | 40 | 10 | 207 | 35             | 112 | 24             | 110 | 18 | 200 | 126            | 1/4"           | 4 | 16   | 2483 | DKOMNO050E  | DKOMNO050F | DKOMNO050P  |
| 63 | 50 | 10 | 245 | 46             | 142 | 24             | 125 | 18 | 230 | 157            | 1/4"           | 4 | 16   | 4333 | DKOMNO063E  | DKOMNO063F | DKOMNO063P  |
| 75 | 65 | 10 | 245 | 46             | 142 | 24             | 145 | 18 | 290 | 157            | 1/4"           | 4 | 21   | 4877 | DKOMNO075E  | DKOMNO075F | DKOMNO075P  |

# DIMENSIONI

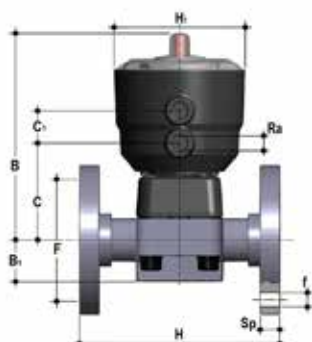
## DK/CP DN 15÷65 PP-H



### DKOM/CP DA

Valvola a membrana a comando pneumatico con corpo flangiato monolitico foratura PN10/16. Scartamento secondo EN 558-1. Funzione Doppio Effetto

| d  | DN | PN | B   | B <sub>1</sub> | C   | C <sub>1</sub> | F   | Øf | H   | H <sub>1</sub> | R <sub>2</sub> | U | Sp   | g    | Codice EPDM | Codice FKM | Codice PTFE |
|----|----|----|-----|----------------|-----|----------------|-----|----|-----|----------------|----------------|---|------|------|-------------|------------|-------------|
| 20 | 15 | 10 | 148 | 25             | 66  | 24             | 65  | 14 | 130 | 97             | 1/4"           | 4 | 13.5 | 697  | DKOMDA020E  | DKOMDA020F | DKOMDA020P  |
| 25 | 20 | 10 | 151 | 30             | 69  | 24             | 75  | 14 | 150 | 97             | 1/4"           | 4 | 13.5 | 735  | DKOMDA025E  | DKOMDA025F | DKOMDA025P  |
| 32 | 25 | 10 | 159 | 33             | 78  | 24             | 85  | 14 | 160 | 97             | 1/4"           | 4 | 13.5 | 989  | DKOMDA032E  | DKOMDA032F | DKOMDA032P  |
| 40 | 32 | 10 | 163 | 30             | 82  | 24             | 100 | 18 | 180 | 97             | 1/4"           | 4 | 14   | 1084 | DKOMDA040E  | DKOMDA040F | DKOMDA040P  |
| 50 | 40 | 10 | 207 | 35             | 112 | 24             | 110 | 18 | 200 | 126            | 1/4"           | 4 | 16   | 2241 | DKOMDA050E  | DKOMDA050F | DKOMDA050P  |
| 63 | 50 | 10 | 245 | 46             | 142 | 24             | 125 | 18 | 230 | 157            | 1/4"           | 4 | 16   | 3895 | DKOMDA063E  | DKOMDA063F | DKOMDA063P  |
| 75 | 65 | 10 | 245 | 46             | 142 | 24             | 145 | 18 | 290 | 157            | 1/4"           | 4 | 21   | 4439 | DKOMDA075E  | DKOMDA075F | DKOMDA075P  |



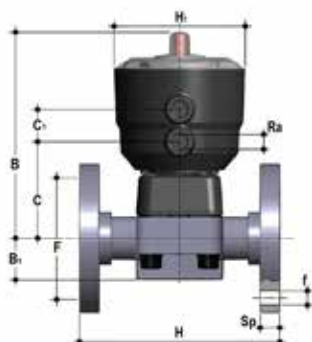
### DKOAM/CP NC

Valvola a membrana a comando pneumatico con corpo flangiato monolitico foratura ANSI B16.5 cl. 150 #FF. Funzione Normalmente Chiusa

| d      | DN | PN | B   | B <sub>1</sub> | C   | C <sub>1</sub> | F      | Øf   | H   | H <sub>1</sub> | R <sub>2</sub> | U | Sp   | g    | Codice EPDM | Codice FKM  | Codice PTFE |
|--------|----|----|-----|----------------|-----|----------------|--------|------|-----|----------------|----------------|---|------|------|-------------|-------------|-------------|
| 1/2"   | 15 | 10 | 148 | 25             | 66  | 24             | 60,30  | 14   | 108 | 97             | 1/4"           | 4 | 13.5 | 817  | DKOAMNC012E | DKOAMNC012F | DKOAMNC012P |
| 3/4"   | 20 | 10 | 151 | 30             | 69  | 24             | 69,90  | 15.7 | 120 | 97             | 1/4"           | 4 | 13.5 | 865  | DKOAMNC034E | DKOAMNC034F | DKOAMNC034P |
| 1"     | 25 | 10 | 159 | 33             | 78  | 24             | 79,40  | 15.7 | 131 | 97             | 1/4"           | 4 | 13.5 | 1109 | DKOAMNC100E | DKOAMNC100F | DKOAMNC100P |
| 1" 1/4 | 32 | 10 | 163 | 30             | 82  | 24             | 88,90  | 15.7 | 162 | 97             | 1/4"           | 4 | 14   | 1194 | DKOAMNC114E | DKOAMNC114F | DKOAMNC114P |
| 1" 1/2 | 40 | 10 | 207 | 35             | 112 | 24             | 98,40  | 15.7 | 180 | 126            | 1/4"           | 4 | 16   | 2943 | DKOAMNC112E | DKOAMNC112F | DKOAMNC112P |
| 2"     | 50 | 10 | 245 | 46             | 142 | 24             | 120,70 | 19   | 210 | 157            | 1/4"           | 4 | 16   | 6115 | DKOAMNC200E | DKOAMNC200F | DKOAMNC200P |
| 2" 1/2 | 65 | 10 | 245 | 46             | 142 | 24             | 139,70 | 19   | 250 | 157            | 1/4"           | 4 | 21   | 6659 | DKOAMNC212E | DKOAMNC212F | DKOAMNC212P |

# DIMENSIONI

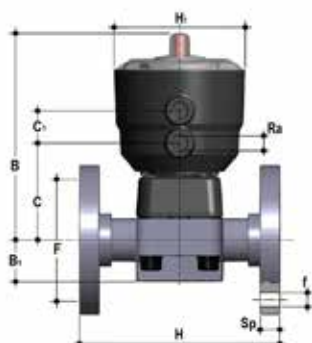
## DK/CP DN 15÷65 PP-H



### DKOAM/CP NO

Valvola a membrana a comando pneumatico con corpo flangiato monolitico foratura ANSI B16.5 cl. 150 #FF. Funzione Normalmente Aperta

| d      | DN | PN | B   | B <sub>1</sub> | C   | C <sub>1</sub> | F      | Øf   | H   | H <sub>1</sub> | R <sub>2</sub> | U | Sp   | g    | Codice EPDM | Codice FKM  | Codice PTFE |
|--------|----|----|-----|----------------|-----|----------------|--------|------|-----|----------------|----------------|---|------|------|-------------|-------------|-------------|
| 1/2"   | 15 | 10 | 148 | 25             | 66  | 24             | 60,30  | 14   | 108 | 97             | 1/4"           | 4 | 13.5 | 817  | DKOAMNO012E | DKOAMNO012F | DKOAMNO012P |
| 3/4"   | 20 | 10 | 151 | 30             | 69  | 24             | 69,90  | 15.7 | 120 | 97             | 1/4"           | 4 | 13.5 | 865  | DKOAMNO034E | DKOAMNO034F | DKOAMNO034P |
| 1"     | 25 | 10 | 159 | 33             | 78  | 24             | 79,40  | 15.7 | 131 | 97             | 1/4"           | 4 | 13.5 | 1109 | DKOAMNO100E | DKOAMNO100F | DKOAMNO100P |
| 1" 1/4 | 32 | 10 | 163 | 30             | 82  | 24             | 88,90  | 15.7 | 162 | 97             | 1/4"           | 4 | 14   | 1194 | DKOAMNO114E | DKOAMNO114F | DKOAMNO114P |
| 1" 1/2 | 40 | 10 | 207 | 35             | 112 | 24             | 98,40  | 15.7 | 180 | 126            | 1/4"           | 4 | 16   | 2483 | DKOAMNO112E | DKOAMNO112F | DKOAMNO112P |
| 2"     | 50 | 10 | 245 | 46             | 142 | 24             | 120,70 | 19   | 210 | 157            | 1/4"           | 4 | 16   | 4333 | DKOAMNO200E | DKOAMNO200F | DKOAMNO200P |
| 2" 1/2 | 65 | 10 | 245 | 46             | 142 | 24             | 139,70 | 19   | 250 | 157            | 1/4"           | 4 | 21   | 4877 | DKOAMNO212E | DKOAMNO212F | DKOAMNO212P |



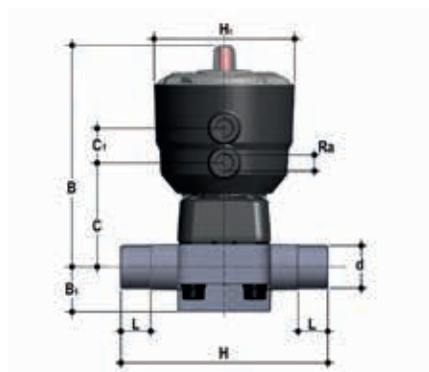
### DKOAM/CP DA

Valvola a membrana a comando pneumatico con corpo flangiato monolitico foratura ANSI B16.5 cl. 150 #FF. Funzione Doppio Effetto

| d      | DN | PN | B   | B <sub>1</sub> | C   | C <sub>1</sub> | F      | Øf   | H   | H <sub>1</sub> | R <sub>2</sub> | U | Sp   | g    | Codice EPDM | Codice FKM  | Codice PTFE |
|--------|----|----|-----|----------------|-----|----------------|--------|------|-----|----------------|----------------|---|------|------|-------------|-------------|-------------|
| 1/2"   | 15 | 10 | 148 | 25             | 66  | 24             | 60,30  | 14   | 108 | 97             | 1/4"           | 4 | 13.5 | 697  | DKOAMDA012E | DKOAMDA012F | DKOAMDA012P |
| 3/4"   | 20 | 10 | 151 | 30             | 69  | 24             | 69,90  | 15.7 | 120 | 97             | 1/4"           | 4 | 13.5 | 735  | DKOAMDA034E | DKOAMDA034F | DKOAMDA034P |
| 1"     | 25 | 10 | 159 | 33             | 78  | 24             | 79,40  | 15.7 | 131 | 97             | 1/4"           | 4 | 13.5 | 989  | DKOAMDA100E | DKOAMDA100F | DKOAMDA100P |
| 1" 1/4 | 32 | 10 | 163 | 30             | 82  | 24             | 88,90  | 15.7 | 162 | 97             | 1/4"           | 4 | 14   | 1084 | DKOAMDA114E | DKOAMDA114F | DKOAMDA114P |
| 1" 1/2 | 40 | 10 | 207 | 35             | 112 | 24             | 98,40  | 15.7 | 180 | 126            | 1/4"           | 4 | 16   | 2241 | DKOAMDA112E | DKOAMDA112F | DKOAMDA112P |
| 2"     | 50 | 10 | 245 | 46             | 142 | 24             | 120,70 | 19   | 210 | 157            | 1/4"           | 4 | 16   | 3895 | DKOAMDA200E | DKOAMDA200F | DKOAMDA200P |
| 2" 1/2 | 65 | 10 | 245 | 46             | 142 | 24             | 139,70 | 19   | 250 | 157            | 1/4"           | 4 | 21   | 4439 | DKOAMDA212E | DKOAMDA212F | DKOAMDA212P |

# DIMENSIONI

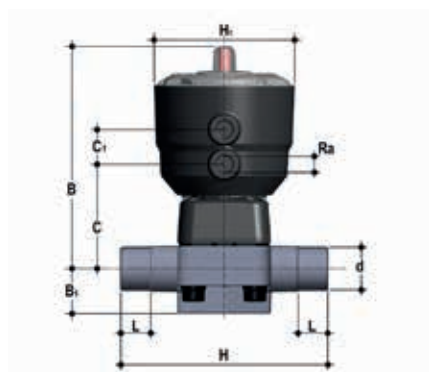
## DK/CP DN 15÷65 PVDF



### DKDF/CP NC

Valvola a membrana a comando pneumatico con attacchi maschio per saldatura di tasca, serie metrica. Funzione Normalmente Chiusa

| d  | DN | PN | B   | B <sub>1</sub> | C   | C <sub>1</sub> | H   | H <sub>1</sub> | L  | R <sub>2</sub> | g    | Codice EPDM | Codice FKM | Codice PTFE |
|----|----|----|-----|----------------|-----|----------------|-----|----------------|----|----------------|------|-------------|------------|-------------|
| 20 | 15 | 10 | 148 | 25             | 66  | 24             | 124 | 97             | 16 | 1/4"           | 732  | DKDFNC020E  | DKDFNC020F | DKDFNC020P  |
| 25 | 20 | 10 | 151 | 30             | 69  | 24             | 144 | 97             | 19 | 1/4"           | 762  | DKDFNC025E  | DKDFNC025F | DKDFNC025P  |
| 32 | 25 | 10 | 159 | 33             | 78  | 24             | 154 | 97             | 22 | 1/4"           | 991  | DKDFNC032E  | DKDFNC032F | DKDFNC032P  |
| 40 | 32 | 10 | 163 | 30             | 82  | 24             | 174 | 97             | 26 | 1/4"           | 1052 | DKDFNC040E  | DKDFNC040F | DKDFNC040P  |
| 50 | 40 | 10 | 207 | 35             | 112 | 24             | 194 | 126            | 31 | 1/4"           | 2862 | DKDFNC050E  | DKDFNC050F | DKDFNC050P  |
| 63 | 50 | 10 | 245 | 46             | 142 | 24             | 224 | 157            | 38 | 1/4"           | 6357 | DKDFNC063E  | DKDFNC063F | DKDFNC063P  |
| 75 | 65 | 10 | 245 | 46             | 142 | 24             | 284 | 157            | 44 | 1/4"           | 6596 | DKDFNC075E  | DKDFNC075F | DKDFNC075P  |



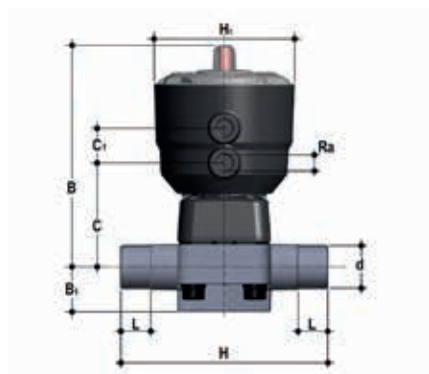
### DKDF/CP NO

Valvola a membrana a comando pneumatico con attacchi maschio per saldatura di tasca, serie metrica. Funzione Normalmente Aperta

| d  | DN | PN | B   | B <sub>1</sub> | C   | C <sub>1</sub> | H   | H <sub>1</sub> | L  | R <sub>2</sub> | g    | Codice EPDM | Codice FKM | Codice PTFE |
|----|----|----|-----|----------------|-----|----------------|-----|----------------|----|----------------|------|-------------|------------|-------------|
| 20 | 15 | 10 | 148 | 25             | 66  | 24             | 124 | 97             | 16 | 1/4"           | 732  | DKDFNO020E  | DKDFNO020F | DKDFNO020P  |
| 25 | 20 | 10 | 151 | 30             | 69  | 24             | 144 | 97             | 19 | 1/4"           | 762  | DKDFNO025E  | DKDFNO025F | DKDFNO025P  |
| 32 | 25 | 10 | 159 | 33             | 78  | 24             | 154 | 97             | 22 | 1/4"           | 991  | DKDFNO032E  | DKDFNO032F | DKDFNO032P  |
| 40 | 32 | 10 | 163 | 30             | 82  | 24             | 174 | 97             | 26 | 1/4"           | 1052 | DKDFNO040E  | DKDFNO040F | DKDFNO040P  |
| 50 | 40 | 10 | 207 | 35             | 112 | 24             | 194 | 126            | 31 | 1/4"           | 2402 | DKDFNO050E  | DKDFNO050F | DKDFNO050P  |
| 63 | 50 | 10 | 245 | 46             | 142 | 24             | 224 | 157            | 38 | 1/4"           | 4575 | DKDFNO063E  | DKDFNO063F | DKDFNO063P  |
| 75 | 65 | 10 | 245 | 46             | 142 | 24             | 284 | 157            | 44 | 1/4"           | 4814 | DKDFNO075E  | DKDFNO075F | DKDFNO075P  |

# DIMENSIONI

## DK/CP DN 15÷65 PVDF



### DKDF/CP DA

Valvola a membrana a comando pneumatico con attacchi maschio per saldatura di tasca, serie metrica. Funzione Doppio Effetto

| d  | DN | PN | B   | B <sub>1</sub> | C   | C <sub>1</sub> | H   | H <sub>1</sub> | L  | R <sub>1</sub> | R <sub>2</sub> | g    | Codice EPDM | Codice FKM | Codice PTFE |
|----|----|----|-----|----------------|-----|----------------|-----|----------------|----|----------------|----------------|------|-------------|------------|-------------|
| 20 | 15 | 10 | 148 | 25             | 66  | 24             | 124 | 97             | 16 | 1/4"           | 1/4"           | 612  | DKDFDA020E  | DKDFDA020F | DKDFDA020P  |
| 25 | 20 | 10 | 151 | 30             | 69  | 24             | 144 | 97             | 19 | 1/4"           | 1/4"           | 642  | DKDFDA025E  | DKDFDA025F | DKDFDA025P  |
| 32 | 25 | 10 | 159 | 33             | 78  | 24             | 154 | 97             | 22 | 1/4"           | 1/4"           | 871  | DKDFDA032E  | DKDFDA032F | DKDFDA032P  |
| 40 | 32 | 10 | 163 | 30             | 82  | 24             | 174 | 97             | 26 | 1/4"           | 1/4"           | 932  | DKDFDA040E  | DKDFDA040F | DKDFDA040P  |
| 50 | 40 | 10 | 207 | 35             | 112 | 24             | 194 | 126            | 31 | 1/4"           | 1/4"           | 2160 | DKDFDA050E  | DKDFDA050F | DKDFDA050P  |
| 63 | 50 | 10 | 245 | 46             | 142 | 24             | 224 | 157            | 38 | 1/4"           | 1/4"           | 4137 | DKDFDA063E  | DKDFDA063F | DKDFDA063P  |
| 75 | 65 | 10 | 245 | 46             | 142 | 24             | 284 | 157            | 44 | 1/4"           | 1/4"           | 4376 | DKDFDA075E  | DKDFDA075F | DKDFDA075P  |



### DKUIF/CP NC

Valvola a membrana a comando pneumatico con attacchi a bocchettone femmina per saldatura di tasca, serie metrica. Funzione Normalmente Chiusa

| d  | DN | PN | B   | B <sub>1</sub> | C   | C <sub>1</sub> | E  | H   | H <sub>1</sub> | L <sub>0</sub> | R <sub>1</sub> | R <sub>2</sub> | Z   | g    | Codice EPDM | Codice FKM  | Codice PTFE |
|----|----|----|-----|----------------|-----|----------------|----|-----|----------------|----------------|----------------|----------------|-----|------|-------------|-------------|-------------|
| 20 | 15 | 10 | 148 | 25             | 66  | 24             | 41 | 129 | 97             | 90             | 1"             | 1/4"           | 100 | 786  | DKUIFNC020E | DKUIFNC020F | DKUIFNC020P |
| 25 | 20 | 10 | 151 | 30             | 69  | 24             | 50 | 154 | 97             | 108            | 1 1/4"         | 1/4"           | 116 | 871  | DKUIFNC025E | DKUIFNC025F | DKUIFNC025P |
| 32 | 25 | 10 | 159 | 33             | 78  | 24             | 58 | 168 | 97             | 116            | 1 1/2"         | 1/4"           | 124 | 1140 | DKUIFNC032E | DKUIFNC032F | DKUIFNC032P |
| 40 | 32 | 10 | 163 | 30             | 82  | 24             | 72 | 192 | 97             | 134            | 2"             | 1/4"           | 140 | 1312 | DKUIFNC040E | DKUIFNC040F | DKUIFNC040P |
| 50 | 40 | 10 | 207 | 35             | 112 | 24             | 79 | 222 | 126            | 154            | 2 1/4"         | 1/4"           | 160 | 3143 | DKUIFNC050E | DKUIFNC050F | DKUIFNC050P |
| 63 | 50 | 10 | 245 | 46             | 142 | 24             | 98 | 266 | 157            | 184            | 2 3/4"         | 1/4"           | 190 | 6871 | DKUIFNC063E | DKUIFNC063F | DKUIFNC063P |

# DIMENSIONI

## DK/CP DN 15÷65 PVDF



### DKUIF/CP NO

Valvola a membrana a comando pneumatico con attacchi a bocchettone femmina per saldatura di tasca, serie metrica. Funzione Normalmente Aperta

| d  | DN | PN | B   | B <sub>2</sub> | C   | C <sub>1</sub> | E  | H   | H <sub>1</sub> | L <sub>1</sub> | R <sub>1</sub> | R <sub>2</sub> | Z   | g    | Codice EPDM | Codice FKM  | Codice PTFE |
|----|----|----|-----|----------------|-----|----------------|----|-----|----------------|----------------|----------------|----------------|-----|------|-------------|-------------|-------------|
| 20 | 15 | 10 | 148 | 25             | 66  | 24             | 41 | 129 | 97             | 90             | 1"             | 1/4"           | 100 | 786  | DKUIFNO020E | DKUIFNO020F | DKUIFNO020P |
| 25 | 20 | 10 | 151 | 30             | 69  | 24             | 50 | 154 | 97             | 108            | 1 1/4"         | 1/4"           | 116 | 871  | DKUIFNO025E | DKUIFNO025F | DKUIFNO025P |
| 32 | 25 | 10 | 159 | 33             | 78  | 24             | 58 | 168 | 97             | 116            | 1 1/2"         | 1/4"           | 124 | 1140 | DKUIFNO032E | DKUIFNO032F | DKUIFNO032P |
| 40 | 32 | 10 | 163 | 30             | 82  | 24             | 72 | 192 | 97             | 134            | 2"             | 1/4"           | 140 | 1312 | DKUIFNO040E | DKUIFNO040F | DKUIFNO040P |
| 50 | 40 | 10 | 207 | 35             | 112 | 24             | 79 | 222 | 126            | 154            | 2 1/4"         | 1/4"           | 160 | 2683 | DKUIFNO050E | DKUIFNO050F | DKUIFNO050P |
| 63 | 50 | 10 | 245 | 46             | 142 | 24             | 98 | 266 | 157            | 184            | 2 3/4"         | 1/4"           | 190 | 5089 | DKUIFNO063E | DKUIFNO063F | DKUIFNO063P |



### DKUIF/CP DA

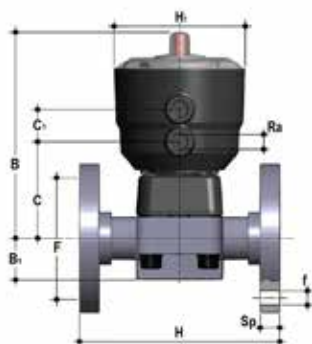
Valvola a membrana a comando pneumatico con attacchi a bocchettone femmina per saldatura di tasca, serie metrica. Funzione Doppio Effetto

| d  | DN | PN | B   | B <sub>2</sub> | C   | C <sub>1</sub> | E  | H   | H <sub>1</sub> | L <sub>1</sub> | R <sub>1</sub> | R <sub>2</sub> | Z   | g    | Codice EPDM | Codice FKM  | Codice PTFE |
|----|----|----|-----|----------------|-----|----------------|----|-----|----------------|----------------|----------------|----------------|-----|------|-------------|-------------|-------------|
| 20 | 15 | 10 | 148 | 25             | 66  | 24             | 41 | 129 | 97             | 90             | 1"             | 1/4"           | 100 | 666  | DKUIFDA020E | DKUIFDA020F | DKUIFDA020P |
| 25 | 20 | 10 | 151 | 30             | 69  | 24             | 50 | 154 | 97             | 108            | 1 1/4"         | 1/4"           | 116 | 751  | DKUIFDA025E | DKUIFDA025F | DKUIFDA025P |
| 32 | 25 | 10 | 159 | 33             | 78  | 24             | 58 | 168 | 97             | 116            | 1 1/2"         | 1/4"           | 124 | 1020 | DKUIFDA032E | DKUIFDA032F | DKUIFDA032P |
| 40 | 32 | 10 | 163 | 30             | 82  | 24             | 72 | 192 | 97             | 134            | 2"             | 1/4"           | 140 | 1192 | DKUIFDA040E | DKUIFDA040F | DKUIFDA040P |
| 50 | 40 | 10 | 207 | 35             | 112 | 24             | 79 | 222 | 126            | 154            | 2 1/4"         | 1/4"           | 160 | 2441 | DKUIFDA050E | DKUIFDA050F | DKUIFDA050P |
| 63 | 50 | 10 | 245 | 46             | 142 | 24             | 98 | 266 | 157            | 184            | 2 3/4"         | 1/4"           | 190 | 4651 | DKUIFDA063E | DKUIFDA063F | DKUIFDA063P |



# DIMENSIONI

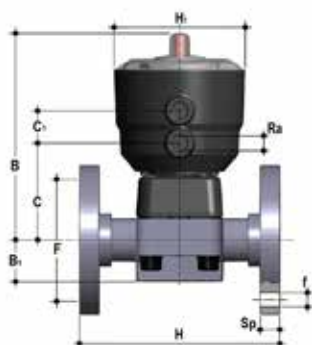
## DK/CP DN 15÷65 PVDF



### DKOF/CP NC

Valvola a membrana a comando pneumatico con corpo flangiato monolitico foratura PN10/16. Scartamento secondo EN 558-1. Funzione Normalmente Chiusa

| d  | DN | PN | B   | B <sub>1</sub> | C   | C <sub>1</sub> | F   | Øf | H   | H <sub>1</sub> | R <sub>2</sub> | U | Sp   | g    | Codice EPDM | Codice FKM | Codice PTFE |
|----|----|----|-----|----------------|-----|----------------|-----|----|-----|----------------|----------------|---|------|------|-------------|------------|-------------|
| 20 | 15 | 10 | 148 | 25             | 66  | 24             | 65  | 14 | 130 | 97             | 1/4"           | 4 | 13.5 | 1011 | DKOFNC020E  | DKOFNC020F | DKOFNC020P  |
| 25 | 20 | 10 | 151 | 30             | 69  | 24             | 75  | 14 | 150 | 97             | 1/4"           | 4 | 13.5 | 1117 | DKOFNC025E  | DKOFNC025F | DKOFNC025P  |
| 32 | 25 | 10 | 159 | 33             | 78  | 24             | 85  | 14 | 160 | 97             | 1/4"           | 4 | 13.5 | 1429 | DKOFNC032E  | DKOFNC032F | DKOFNC032P  |
| 40 | 32 | 10 | 163 | 30             | 82  | 24             | 100 | 18 | 180 | 97             | 1/4"           | 4 | 14   | 1675 | DKOFNC040E  | DKOFNC040F | DKOFNC040P  |
| 50 | 40 | 10 | 207 | 35             | 112 | 24             | 110 | 18 | 200 | 126            | 1/4"           | 4 | 16   | 3651 | DKOFNC050E  | DKOFNC050F | DKOFNC050P  |
| 63 | 50 | 10 | 245 | 46             | 142 | 24             | 125 | 18 | 230 | 157            | 1/4"           | 4 | 16   | 7116 | DKOFNC063E  | DKOFNC063F | DKOFNC063P  |
| 75 | 65 | 10 | 245 | 46             | 142 | 24             | 145 | 18 | 290 | 157            | 1/4"           | 4 | 21   | 7885 | DKOFNC075E  | DKOFNC075F | DKOFNC075P  |



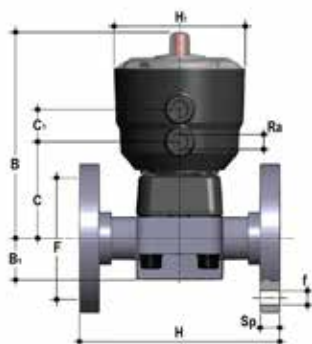
### DKOF/CP NO

Valvola a membrana a comando pneumatico con corpo flangiato monolitico foratura PN10/16. Scartamento secondo EN 558-1. Funzione Normalmente Aperta

| d  | DN | PN | B   | B <sub>1</sub> | C   | C <sub>1</sub> | F   | Øf | H   | H <sub>1</sub> | R <sub>2</sub> | U | Sp   | g    | Codice EPDM | Codice FKM | Codice PTFE |
|----|----|----|-----|----------------|-----|----------------|-----|----|-----|----------------|----------------|---|------|------|-------------|------------|-------------|
| 20 | 15 | 10 | 148 | 25             | 66  | 24             | 65  | 14 | 130 | 97             | 1/4"           | 4 | 13.5 | 1011 | DKOFNO020E  | DKOFNO020F | DKOFNO020P  |
| 25 | 20 | 10 | 151 | 30             | 69  | 24             | 75  | 14 | 150 | 97             | 1/4"           | 4 | 13.5 | 1117 | DKOFNO025E  | DKOFNO025F | DKOFNO025P  |
| 32 | 25 | 10 | 159 | 33             | 78  | 24             | 85  | 14 | 160 | 97             | 1/4"           | 4 | 13.5 | 1429 | DKOFNO032E  | DKOFNO032F | DKOFNO032P  |
| 40 | 32 | 10 | 163 | 30             | 82  | 24             | 100 | 18 | 180 | 97             | 1/4"           | 4 | 14   | 1675 | DKOFNO040E  | DKOFNO040F | DKOFNO040P  |
| 50 | 40 | 10 | 207 | 35             | 112 | 24             | 110 | 18 | 200 | 126            | 1/4"           | 4 | 16   | 3191 | DKOFNO050E  | DKOFNO050F | DKOFNO050P  |
| 63 | 50 | 10 | 245 | 46             | 142 | 24             | 125 | 18 | 230 | 157            | 1/4"           | 4 | 16   | 5334 | DKOFNO063E  | DKOFNO063F | DKOFNO063P  |
| 75 | 65 | 10 | 245 | 46             | 142 | 24             | 145 | 18 | 290 | 157            | 1/4"           | 4 | 21   | 6103 | DKOFNO075E  | DKOFNO075F | DKOFNO075P  |

# DIMENSIONI

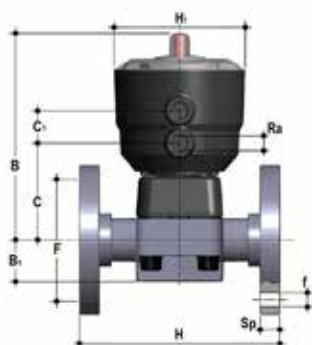
## DK/CP DN 15÷65 PVDF



### DKOF/CP DA

Valvola a membrana a comando pneumatico con corpo flangiato monolitico foratura PN10/16. Scartamento secondo EN 558-1. Funzione Doppio Effetto

| d  | DN | PN | B   | B <sub>1</sub> | C   | C <sub>1</sub> | F   | Øf | H   | H <sub>1</sub> | R <sub>2</sub> | U | Sp   | g    | Codice EPDM | Codice FKM | Codice PTFE |
|----|----|----|-----|----------------|-----|----------------|-----|----|-----|----------------|----------------|---|------|------|-------------|------------|-------------|
| 20 | 15 | 10 | 148 | 25             | 66  | 24             | 65  | 14 | 130 | 97             | 1/4"           | 4 | 13.5 | 891  | DKOFDA020E  | DKOFDA020F | DKOFDA020P  |
| 25 | 20 | 10 | 151 | 30             | 69  | 24             | 75  | 14 | 150 | 97             | 1/4"           | 4 | 13.5 | 987  | DKOFDA025E  | DKOFDA025F | DKOFDA025P  |
| 32 | 25 | 10 | 159 | 33             | 78  | 24             | 85  | 14 | 160 | 97             | 1/4"           | 4 | 13.5 | 1309 | DKOFDA032E  | DKOFDA032F | DKOFDA032P  |
| 40 | 32 | 10 | 163 | 30             | 82  | 24             | 100 | 18 | 180 | 97             | 1/4"           | 4 | 14   | 1565 | DKOFDA040E  | DKOFDA040F | DKOFDA040P  |
| 50 | 40 | 10 | 207 | 35             | 112 | 24             | 110 | 18 | 200 | 126            | 1/4"           | 4 | 16   | 2949 | DKOFDA050E  | DKOFDA050F | DKOFDA050P  |
| 63 | 50 | 10 | 245 | 46             | 142 | 24             | 125 | 18 | 230 | 157            | 1/4"           | 4 | 16   | 4896 | DKOFDA063E  | DKOFDA063F | DKOFDA063P  |
| 75 | 65 | 10 | 245 | 46             | 142 | 24             | 145 | 18 | 290 | 157            | 1/4"           | 4 | 21   | 5665 | DKOFDA075E  | DKOFDA075F | DKOFDA075P  |



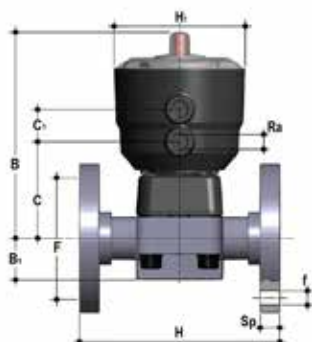
### DKOAF/CP NC

Valvola a membrana a comando pneumatico con corpo flangiato monolitico foratura ANSI B16.5 cl. 150 #FF. Funzione Normalmente Chiusa

| d      | DN | PN | B   | B <sub>1</sub> | C   | C <sub>1</sub> | F      | Øf   | H   | H <sub>1</sub> | R <sub>2</sub> | U | Sp   | g    | Codice EPDM | Codice FKM  | Codice PTFE |
|--------|----|----|-----|----------------|-----|----------------|--------|------|-----|----------------|----------------|---|------|------|-------------|-------------|-------------|
| 1/2"   | 15 | 10 | 148 | 25             | 66  | 24             | 60,30  | 14   | 108 | 97             | 1/4"           | 4 | 13.5 | 1011 | DKOAFNC012E | DKOAFNC012F | DKOAFNC012P |
| 3/4"   | 20 | 10 | 151 | 30             | 69  | 24             | 69,90  | 15,7 | 120 | 97             | 1/4"           | 4 | 13.5 | 1117 | DKOAFNC034E | DKOAFNC034F | DKOAFNC034P |
| 1"     | 25 | 10 | 159 | 33             | 78  | 24             | 79,40  | 15,7 | 131 | 97             | 1/4"           | 4 | 13.5 | 1429 | DKOAFNC100E | DKOAFNC100F | DKOAFNC100P |
| 1" 1/4 | 32 | 10 | 163 | 30             | 82  | 24             | 88,90  | 15,7 | 162 | 97             | 1/4"           | 4 | 14   | 1675 | DKOAFNC114E | DKOAFNC114F | DKOAFNC114P |
| 1" 1/2 | 40 | 10 | 207 | 35             | 112 | 24             | 98,40  | 15,7 | 180 | 126            | 1/4"           | 4 | 16   | 3651 | DKOAFNC112E | DKOAFNC112F | DKOAFNC112P |
| 2"     | 50 | 10 | 245 | 46             | 142 | 24             | 120,70 | 19   | 210 | 157            | 1/4"           | 4 | 16   | 7116 | DKOAFNC200E | DKOAFNC200F | DKOAFNC200P |
| 2" 1/2 | 65 | 10 | 245 | 46             | 142 | 24             | 139,70 | 19   | 250 | 157            | 1/4"           | 4 | 21   | 7885 | DKOAFNC212E | DKOAFNC212F | DKOAFNC212P |

# DIMENSIONI

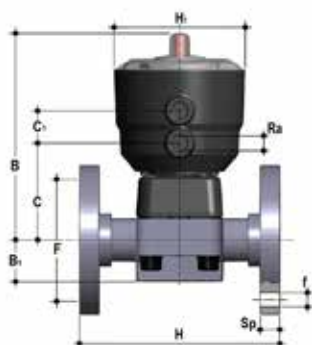
## DK/CP DN 15÷65 PVDF



### DKOAF/CP NO

Valvola a membrana a comando pneumatico con corpo flangiato monolitico foratura ANSI B16.5 cl. 150 #FF. Funzione Normalmente Aperta

| d      | DN | PN | B   | B <sub>1</sub> | C   | C <sub>1</sub> | F      | Øf   | H   | H <sub>1</sub> | R <sub>2</sub> | U | Sp   | g    | Codice EPDM | Codice FKM  | Codice PTFE |
|--------|----|----|-----|----------------|-----|----------------|--------|------|-----|----------------|----------------|---|------|------|-------------|-------------|-------------|
| 1/2"   | 15 | 10 | 148 | 25             | 66  | 24             | 60,30  | 14   | 108 | 97             | 1/4"           | 4 | 13.5 | 1011 | DKOAFNO012E | DKOAFNO012F | DKOAFNO012P |
| 3/4"   | 20 | 10 | 151 | 30             | 69  | 24             | 69,90  | 15.7 | 120 | 97             | 1/4"           | 4 | 13.5 | 1117 | DKOAFNO034E | DKOAFNO034F | DKOAFNO034P |
| 1"     | 25 | 10 | 159 | 33             | 78  | 24             | 79,40  | 15.7 | 131 | 97             | 1/4"           | 4 | 13.5 | 1429 | DKOAFNO100E | DKOAFNO100F | DKOAFNO100P |
| 1" 1/4 | 32 | 10 | 163 | 30             | 82  | 24             | 88,90  | 15.7 | 162 | 97             | 1/4"           | 4 | 14   | 1675 | DKOAFNO114E | DKOAFNO114F | DKOAFNO114P |
| 1" 1/2 | 40 | 10 | 207 | 35             | 112 | 24             | 98,40  | 15.7 | 180 | 126            | 1/4"           | 4 | 16   | 3191 | DKOAFNO112E | DKOAFNO112F | DKOAFNO112P |
| 2"     | 50 | 10 | 245 | 46             | 142 | 24             | 120,70 | 19   | 210 | 157            | 1/4"           | 4 | 16   | 5334 | DKOAFNO200E | DKOAFNO200F | DKOAFNO200P |
| 2" 1/2 | 65 | 10 | 245 | 46             | 142 | 24             | 139,70 | 19   | 250 | 157            | 1/4"           | 4 | 21   | 6103 | DKOAFNO212E | DKOAFNO212F | DKOAFNO212P |

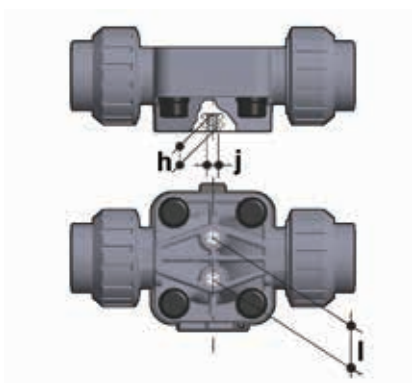


### DKOAF/CP DA

Valvola a membrana a comando pneumatico con corpo flangiato monolitico foratura ANSI B16.5 cl. 150 #FF. Funzione Doppio Effetto

| d      | DN | PN | B   | B <sub>1</sub> | C   | C <sub>1</sub> | F      | Øf   | H   | H <sub>1</sub> | R <sub>2</sub> | U | Sp   | g    | Codice EPDM | Codice FKM  | Codice PTFE |
|--------|----|----|-----|----------------|-----|----------------|--------|------|-----|----------------|----------------|---|------|------|-------------|-------------|-------------|
| 1/2"   | 15 | 10 | 148 | 25             | 66  | 24             | 60,30  | 14   | 108 | 97             | 1/4"           | 4 | 13.5 | 891  | DKOAFDA012E | DKOAFDA012F | DKOAFDA012P |
| 3/4"   | 20 | 10 | 151 | 30             | 69  | 24             | 69,90  | 15.7 | 120 | 97             | 1/4"           | 4 | 13.5 | 987  | DKOAFDA034E | DKOAFDA034F | DKOAFDA034P |
| 1"     | 25 | 10 | 159 | 33             | 78  | 24             | 79,40  | 15.7 | 131 | 97             | 1/4"           | 4 | 13.5 | 1309 | DKOAFDA100E | DKOAFDA100F | DKOAFDA100P |
| 1" 1/4 | 32 | 10 | 163 | 30             | 82  | 24             | 88,90  | 15.7 | 162 | 97             | 1/4"           | 4 | 14   | 1565 | DKOAFDA114E | DKOAFDA114F | DKOAFDA114P |
| 1" 1/2 | 40 | 10 | 207 | 35             | 112 | 24             | 98,40  | 15.7 | 180 | 126            | 1/4"           | 4 | 16   | 2949 | DKOAFDA112E | DKOAFDA112F | DKOAFDA112P |
| 2"     | 50 | 10 | 245 | 46             | 142 | 24             | 120,70 | 19   | 210 | 157            | 1/4"           | 4 | 16   | 4896 | DKOAFDA200E | DKOAFDA200F | DKOAFDA200P |
| 2" 1/2 | 65 | 10 | 245 | 46             | 142 | 24             | 139,70 | 19   | 250 | 157            | 1/4"           | 4 | 21   | 5665 | DKOAFDA212E | DKOAFDA212F | DKOAFDA212P |

# STAFFAGGIO E SUPPORTAZIONE



Tutte le valvole, sia manuali che attuate, necessitano in molte applicazioni di essere adeguatamente supportate.

La serie di valvole DK è dotata di supporti integrati che permettono un ancoraggio diretto sul corpo valvola senza bisogno di ulteriori componenti.

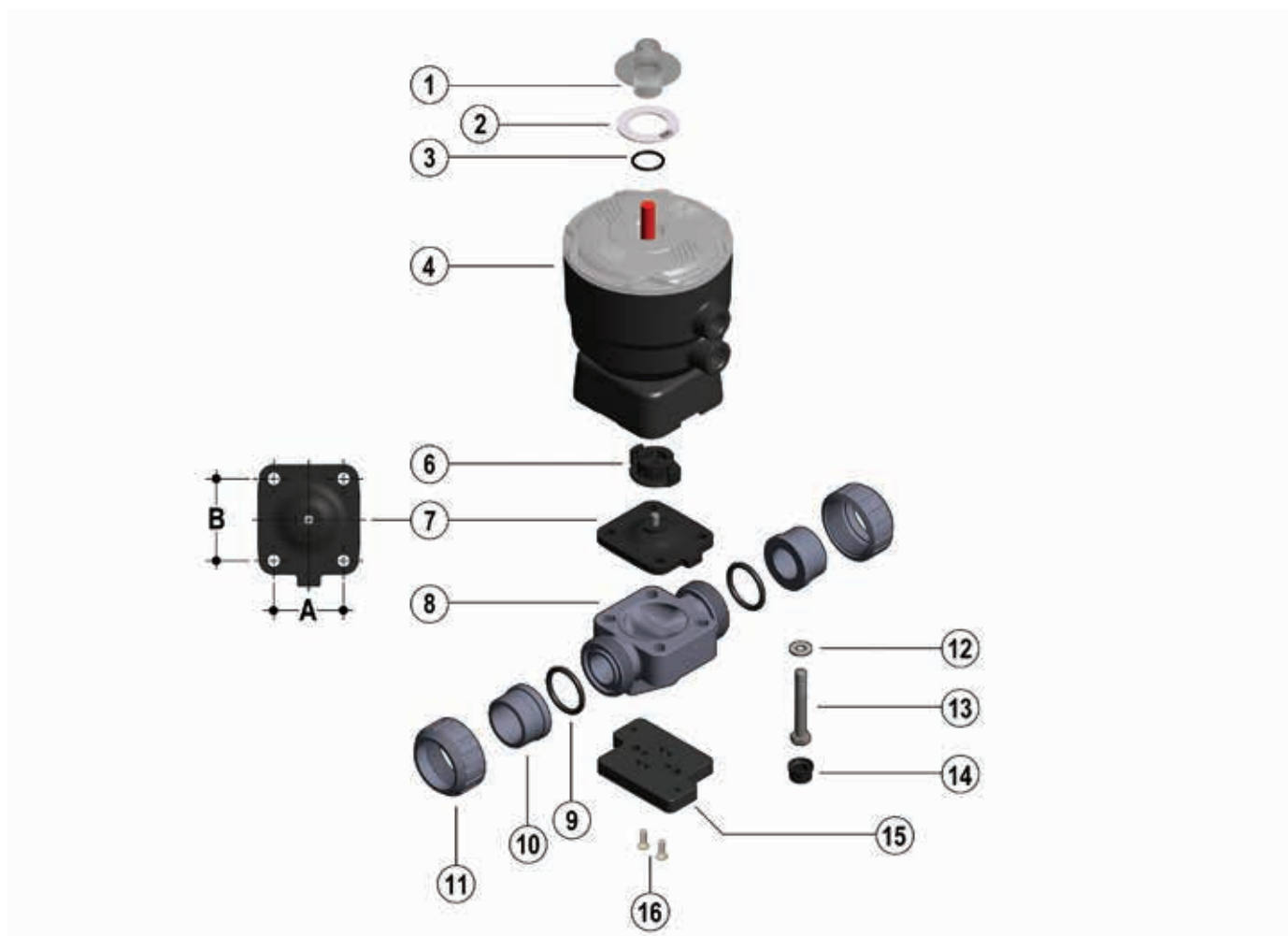
Per le installazioni a muro o a pannello è possibile utilizzare la apposita piastrina di fissaggio PMDK, fornita come accessorio, che va fissata precedentemente alla valvola.

La piastrina PMDK serve anche per allineare la valvola DK con i fermatubi FIP tipo ZIKM.

| d  | DN | h  | l    | j  |
|----|----|----|------|----|
| 20 | 15 | 10 | 25   | M6 |
| 25 | 20 | 10 | 25   | M6 |
| 32 | 25 | 10 | 25   | M6 |
| 40 | 32 | 10 | 25   | M6 |
| 50 | 40 | 13 | 44,5 | M8 |
| 63 | 50 | 13 | 44,5 | M8 |
| 75 | 65 | 13 | 44,5 | M8 |

# COMPONENTI

## ESPLOSO DN 15÷65



| DN | 15 | 20 | 25 | 32 | 40 | 50 | 65 |
|----|----|----|----|----|----|----|----|
| A  | 40 | 40 | 46 | 46 | 65 | 78 | 78 |
| B  | 44 | 44 | 54 | 54 | 70 | 82 | 82 |

- |  |  |  |
|--|--|--|
| <b>1</b> Cappuccio trasparente (PC- 1)*            | <b>8</b> Corpo valvola (PVC-U, PVC-C, PP-H, PVDF - 1)* | <b>12</b> Rondella (Acciaio INOX - 4)                      |
| <b>2</b> Piastrina di identificazione (PVC - 1)    | <b>9</b> O-Ring di tenuta di testa (EPDM-FKM - 2)*     | <b>13</b> Bullone (Acciaio INOX - 4)                       |
| <b>3</b> O-Ring (EPDM - 1)                         | <b>10</b> Manicotto (PVC-U, PVC-C, PP-H, PVDF - 2)*    | <b>14</b> Tappo di protezione (PE - 4)                     |
| <b>4</b> Attuatore (PP-GR - 1)*                    | <b>11</b> Ghiera (PVC-U, PVC-C, PP-H, PVDF - 2)*       | <b>15</b> Piastrina distanziale di montaggio (PP-GR - 1)** |
| <b>6</b> Compressore (PA-GR IXEF® - 1)             |  | <b>16</b> Vite (Acciaio INOX - 2)**                        |
| <b>7</b> Membrana di tenuta (EPDM, FKM, PTFE - 1)* |  |  |

\* Parti di ricambio

\*\* Accessori

Tra parentesi è indicato il materiale del componente e la quantità fornita

## SMONTAGGIO

- 1) Isolare la valvola dalla linea (togliere la pressione e svuotare la tubazione).
- 2) Aprire la valvola con aria compressa (NC-DA) per far drenare eventuali residui di liquido rimasti nella valvola.
- 3) Scollegare la valvola da connessioni pneumatiche ed elettriche.
- 4) Svitare completamente le ghiere (11), e sfilare lateralmente la valvola.
- 5) Rimuovere i tappi di protezione (14) e rimuovere i bulloni (13) con le relative rondelle (12) (questa operazione risulta più agevole se effettuata con attuatore in pressione (NC).
- 6) Separare il corpo della valvola (8) dall'attuatore (4).
- 7) Svitare la membrana (7) e rimuovere il compressore (6) (questa operazione risulta più agevole se effettuata con attuatore non in pressione (NC).

## MONTAGGIO

- 1) Inserire il compressore (6) sullo stelo dell'attuatore (4) allineandolo correttamente con la apposita sede (fig. 3).
- 2) Avvitare la membrana (7) sullo stelo allineandola correttamente con l'apposita sede presente sull'attuatore.
- 3) Montare l'attuatore (4) sul corpo della valvola (8) ed avvitare i bulloni (13) con le relative rondelle (12) (questa operazione risulta più agevole se effettuata con attuatore in pressione (NC).
- 4) Stringere i bulloni (13) in modo equilibrato (a croce) rispettando le coppie di serraggio suggerite sul relativo foglio istruzioni.
- 5) Rimontare i tappi di protezione (14)
- 6) Posizionare la valvola tra i manicotti (10) e serrare le ghiere (11) avendo cura che gli O-Ring di tenuta testa (9) non fuoriescano dalle sedi.
- 7) Ricollegare la valvola alle connessioni pneumatiche ed elettriche.



**Nota:** Tutte le operazioni su apparecchiature in pressione, o contenenti molle compresse, devono essere effettuate in condizioni di sicurezza per l'operatore.

## INSTALLAZIONE

Per procedere all'installazione seguire attentamente le seguenti istruzioni: (istruzioni riferite alle versioni con estremità a bocchettone). La valvola può essere installata in qualsiasi posizione e direzione.

- 1) Verificare che le tubazioni a cui deve essere collegata la valvola siano allineate in modo da evitare sforzi meccanici sulle connessioni filettate della stessa.
- 2) Procedere con lo svitamento delle ghiere (11) e all'inserimento delle stesse sui tratti di tubo.
- 3) Procedere all'incollaggio o saldatura o avvitamento dei manicotti (10) sui tratti di tubo.
- 4) Posizionare il corpo valvola fra i manicotti avendo cura che gli O-Ring di tenuta testa (9) non fuoriescano dalle sedi.
- 5) Serrare completamente le ghiere (11).
- 6) Se necessario, supportare la tubazione per mezzo dei fermatubi FIP o per mezzo del supporto integrato nella valvola (vedi il paragrafo "Staffaggio e supportazione").
- 7) Effettuare i collegamenti dell'aria compressa come indicato nel paragrafo "Connessioni dell'aria compressa". Per valvole dotate di accessori elettrici, consultare lo specifico manuale tecnico fornito insieme all'accessorio.

In caso di installazione in spazi molto ristretti è possibile orientare le connessioni in linea con la tubazione (fig. 4).

## AVVERTENZE

**Nota:** prima di mettere in servizio la valvola, verificare il corretto serraggio dei bulloni del corpo valvola (8) secondo le coppie suggerite.

Fig. 3

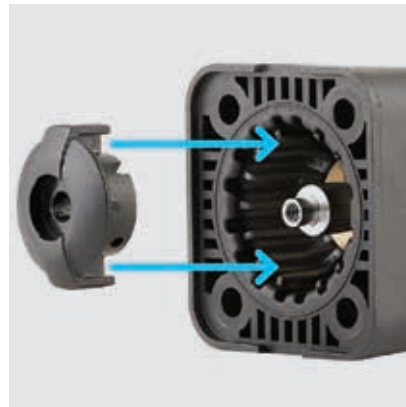


Fig. 4

